

CRISISBESTRIJDINGSPLAN SCHIPHOL

Veiligheidsregio Kennemerland

DEEL I (ALGEMEEN)

Het Crisisbestrijdingsplan Schiphol deel I is een openbaar document.
Gehele of gedeeltelijke overname of reproductie van de inhoud, het gebruik van gehele of gedeeltelijk bewerkte versies en verspreiding en/of verstrekking aan derden van dit Crisisbestrijdingsplan op welke wijze dan ook, is niet toegestaan zonder voorafgaande schriftelijke toestemming van de Veiligheidsregio Kennemerland.

Inhoudsopgave

1	Inleiding.....	3
2	Crisisbeheersing luchthaven Schiphol	5
2.1	Algemene informatie luchthaven Schiphol.....	5
2.2	Melding en alarmering.....	6
2.3	Op- en afschaling.....	7
2.4	Informatiemanagement.....	7
2.5	Overige kenmerken crisisbestrijding Schiphol.....	8
3	Organisatie crisisbeheersing Schiphol en het Rijk.....	10
3.1	Schiphol Team Plaats Incident (Motorkapoverleg).....	12
3.2	Commando Plaats Incident (CoPI).....	13
3.3	Operationeel Team (OT).....	15
3.4	Regionaal Actiecentrum Communicatie (RAC).....	17
3.5	Backoffice Bevolkingszorg.....	19
3.5.1	Bevolkingszorg op Schiphol.....	20
3.6	Beleidsteam (BT).....	21
3.7	Commissie van Overleg (CVO).....	24
3.8	Actiecentrum mobiliteit KMar.....	25
3.9	Externe teams relevant voor crisisbeheersing Schiphol.....	26
3.10	Aandachtspunten (dreiging) extreem en grof geweld	27
3.11	Schiphol specifieke standaardafspraken	29
3.12	Beheer.....	32
3.13	Afkortingenlijst.....	34
3.14	Begrippenlijst.....	38
3.15	Verzendlijst	40

I Inleiding

CBP-S	Voor u ligt het Crisisbestrijdingsplan Schiphol (CBP-S) van de Veiligheidsregio Kennemerland (VRK).
Relatie CBP-S met Crisisplan Veiligheidsregio Kennemerland	Het CBP-S sluit aan op het Crisisplan VRK en beschrijft de specifieke afspraken voor Schiphol. Door de koppeling tussen deze twee plannen ontstaat een samenhangend stelsel van planvorming met betrekking tot de voorbereiding van de VRK op de bestrijding van (voorzienbare) crises. Het CBP-S is een plan op hoofdlijnen voor multidisciplinaire samenwerking.
Relatie CBP-S met andere plannen	Het CBP-S sluit aan op de volgende documenten: <ul style="list-style-type: none">• Nationaal handboek Crisisbesluitvorming (2016);• Nationaal Crisisplan Luchtvaartongevallen (NCP-L);• Draaiboek Infectieziektebestrijding Wet Publieke Gezondheid Schiphol (WPG) Schiphol;• Samenwerkingsafspraken Meldkamerprocessen Schiphol;• Deelplan Bevolkingszorg VRK;• Inrichtingsplan OIM Kennemerland• Calamiteitenplan AAS (CP-AAS);• Verkeerscirculatieplan Schiphol
Werkingsgebieden CBP-S	Het CBP-S kent een aantal werkingsgebieden: <ul style="list-style-type: none">• Het werkingsgebied; een geografisch afgebakend gebied waarbinnen het CBP-S van toepassing is. Dit gebied is terug te vinden op de kaart in bijlage 3.4 van dit plan.• Het luchthavengebied; het werkingsgebied omvat onder meer (maar niet uitsluitend) het luchthavengebied. Binnen het luchthavengebied heeft de Koninklijke Marechaussee (KMar) Schiphol rechtskracht, daarbuiten de Politie Eenheid Noord-Holland;
CBP-S voor alle crises	Het CBP-S geldt voor alle soorten en verschijningsvormen van crises op het gebied van openbare orde, fysieke veiligheid en rechtsorde die zich binnen het geografische werkingsgebied van het CBP-S kunnen voordoen.
Bijzonderheden	
Luchtvaartongevallen buiten werkingsgebied CBPS	Indien er een vliegtuigongeval plaatsvindt buiten het werkingsgebied, binnen de VRK of buiten de VRK met herkomst of bestemming Schiphol, is het CBP-S van toepassing voor de regio Kennemerland.;
Inzet op snelwegen binnen werkingsgebied CBPS	De inzetbaarheid op de snelwegen binnen het werkingsgebied CBPS (A4, A5 en A9) van hulpverleningsvoertuigen/ eenheden is niet gekoppeld aan het CBPS. Het CBPS is wel van toepassing bij incidenten met effecten op de luchthaven.
Crisisbestrijding: multidisciplinair	De beheersing van crises vindt altijd multidisciplinair plaats. Uitsluitend indien de vertrouwelijkheid van de informatie dit vereist, kan in een beperktere samenstelling worden overlegd.
CBP Schiphol = RBP AFS en scenario's KLM E&M	Volgens de wet dient voor Aircraft Fuel Supply (AFS) een rampbestrijdingsplan (RBP) te worden opgesteld. RBP AFS is daarom opgenomen in het CBP-S. KLM Engineering & Maintenance (KLM E&M) is niet meer VR-plichtig waarmee de grondslag voor een RBP vervalt. Ook al is er geen RBP-verplichting meer, indien zich bij KLM E&M een calamiteit voordoet, is het van belang (gezien het effectgebied) dat we multidisciplinair zijn voorbereid. Dit betekent dat in het CBP-S de uitwerking van twee maatgevende scenario's bij KLM E&M opgenomen zijn.
Opbouw van het plan (raamwerk)	Het CBP-S bestaat uit vijf hoofdstukken: <ul style="list-style-type: none">• Hoofdstuk 1: beschrijft de kaders/definities gericht op de uitvoering van de crisisbeheersing op/ rond de luchthaven Schiphol;• Hoofdstuk 2: beschrijft de hoofdstructuur van de crisisorganisatie;• Hoofdstuk 3: bevat de uitwerking van de scenario's die zich voor kunnen doen (inclusief scenario's van KLM E&M);• Hoofdstuk 4: bevat de BRZO-scenariobeschrijvingen van het BRZO-bedrijf AFS;• Hoofdstuk 5: omvat de bijlagen die kunnen dienen als naslagwerk.

Publicatie

- Het plan heeft een openbare status.
- Deel I betreft het algemene deel en wordt online gepubliceerd.
- Deel II heeft een vertrouwelijk karakter en wordt digitaal ter beschikking gesteld aan het bestuur en/of de partijen die in het kader van de rampbestrijding een operationele taak vervullen.
- Na vaststelling wordt het plan ingevoerd in het geautomatiseerde informatiesysteem LCMS, waartoe de operationele hulpverleningsdiensten, gemeenten en partners in de crisisbeheersing toegang hebben.
- Via de website: www.vrk.nl is het algemene deel voor de bevolking beschikbaar.

2 Crisisbeheersing luchthaven Schiphol

Inleiding In dit hoofdstuk zijn kaders en definities beschreven die specifiek gelden voor de uitvoering van de crisisbeheersing op / rond de luchthaven Schiphol. De algemene kaders en definities staan in het Crisisplan van de VRK genoemd.

2.1 Algemene informatie luchthaven Schiphol

Schiphol Schiphol verwacht in 2018 ruim 70 miljoen passagiers te begroeten en is op dit moment de derde luchthaven in Europa in passagiersvolume. Er wordt ongeveer 1,6 miljoen ton vracht vervoerd en er vinden ruim 450.000 vliegtuigbewegingen plaats, door 109 luchtvaartmaatschappijen naar 322 directe bestemmingen in 95 landen. Op Schiphol werken ongeveer 65.000 werknemers bij zo'n 500 bedrijven.

Risico's Op het terrein van Schiphol is een groot aantal verschillende functies en bedrijven samengebracht. Een gedeelte van de luchthaven heeft een intensieve bebouwing. De gebouwen hebben verschillende functies zoals op- en overslag, kantoorfuncties, parkeerplaatsen, horeca, winkels en doorloop voor grote aantallen personen. Risico's op het luchthavengebied strekken zich verder uit dan uitsluitend vliegtuigongevallen.

Hieronder is een aantal risicofactoren genoemd:

- **Gebouwen**
De Terminal in het bijzonder is een complex gebouw met veel mensen die ter plaatse onbekend zijn. Een brand of explosie in dit gebouw kan grote gevolgen hebben voor de aanwezige mensen en de bedrijfsprocessen.
- **Transport & Tunnels**
Er moet onder meer rekening worden gehouden met vliegtuigongevallen, ernstige ongevallen, brand in de spoortunnel, de Schipholtunnel (Rijksweg A4), de Buitenvelderttunnel en de Abdijtunnel (Zuidtangent).
- **Gevaarlijke stoffen**
Op de luchthaven is AFS gevestigd. Dit bedrijf heeft een grote opslag van kerosine voor de vliegtuigen en beschikt over een distributiesysteem. Deze inrichting valt onder het Besluit Risico's Zware Ongevallen (BRZO) 2015. Daarnaast is op de luchthaven het bedrijf KLM E&M gevestigd dat reparaties verzorgt aan vliegtuigen, vliegtuigmotoren en –componenten. Deze inrichting valt eveneens onder het BRZO 2015. Verder worden gevaarlijke stoffen op de luchthaven vervoerd en opgeslagen. Deze kunnen de bron zijn van een calamiteit met of zonder besmettingsgevaar.
- **Besmettelijke passagiers**
Vanaf de luchthaven vertrekken veel passagiers. Door de mondiale bestemmingen kunnen besmettelijke passagiers een wereldwijde pandemie veroorzaken. De luchthaven speelt een belangrijke rol om de verspreiding van eventuele besmetting in te perken.
- **Extreem en grof geweld**
De luchthaven is een mogelijk doelwit voor terroristische dreiging en aanslagen.

Impact incident op Schiphol Schiphol is een vitaal economisch knooppunt. Een incident op de luchthaven kan een kettingreactie tot gevolg hebben die effecten heeft tot ver buiten de grenzen van Schiphol.

Diensten op Schiphol De KMar en de Politie Eenheid Noord-Holland kennen een specifieke, wettelijk geregelde verdeling van taken en verantwoordelijkheden binnen het werkingsgebied van het CBP-S. Wat betreft de taken en bevoegdheden van beide organisaties is een onderscheid gemaakt tussen optreden in het luchthavengebied en het gebied daarbuiten (maar binnen het werkingsgebied van het CBP-S). Binnen het luchthavengebied is de KMar op basis van art. 4, lid 1c Politiewet verantwoordelijk voor de politionele taken, daarbuiten de Politie Eenheid Noord-Holland. Amsterdam Airport Schiphol (AAS) beschikt over een uitgebreide BHV-organisatie en een luchthavenbrandweer voor vliegtuigbrandbestrijding (VBB). De luchthavenbrandweer heeft tevens een convenant met de VRK voor de uitvoering van basisbrandweertaken. Brandweer Kennemerland en Brandweer Amsterdam-Amstelland treden gezamenlijk op bij incidentbestrijding op Schiphol onder de regeling grootschalig brandweer optreden Kennemerland - Amsterdam-Amstelland). Iedere regio levert daartoe een basispeloton. Brandweer Kennemerland voorziet in specifieke ondersteuning en operationele leiding. Airport Medical Services (AMS) voorziet onder andere in een ambulance, Medic en een arts.

2.2 Melding en alarmering

Alarmering	<p>Bij de alarmering van hulpdiensten op Schiphol zijn primair drie meldkamers betrokken, namelijk;</p> <ul style="list-style-type: none">• Meldkamer Noord Holland (MK NH);• Operatiecentrum Koninklijke Marechaussee (OPSCENT);• Regiecentrum Schiphol (RC Schiphol). <p>Afhankelijk van het type incident zijn daarnaast andere meldkamers betrokken zoals de Meldkamer Landelijke Eenheid van de Nationale Politie, Backoffice van ProRail en de Verkeerscentrale van Rijkswaterstaat (RWS).</p> <p>Iedere meldkamer is verantwoordelijk voor het aan hem opgedragen primaire proces. Ten aanzien van de samenwerking tussen de meldkamers zijn op het gebied van intake, regievoering, informatievoorziening en op- en afschaling nadere afspraken gemaakt. Deze afspraken staan vermeld in het document "Samenwerkingsafspraken Meldkamerprocessen Schiphol". De belangrijkste afspraken hieruit zijn:</p> <ul style="list-style-type: none">• De primaire meldkamer die een melding ontvangt informeert rechtstreeks de andere twee meldkamers. De meldkamer die aanvankelijk alarmeert blijft verantwoordelijk voor de regie en coördinatie tot en met het moment van de kwalificatie van het incident. Daarna wordt zo nodig de regie op basis van de kwalificatie overgedragen aan een andere meldkamer.• De MK NH voert de regie op de processen ten aanzien van alarmering, informatievoorziening en op- en afschaling vanaf de kwalificatie "middel" of GRIP 1. Uitzondering geldt voor de incidentclassificaties SSI en ordeverstoring binnen het luchthaventerrein, waarbij het OPSCENT KMar regievoerend is.• De MK NH kan op elk moment de regievoering van andere meldkamers overnemen door het afroepen van een hoger (GRIP) opschalingsniveau, bijvoorbeeld als de alarmering, informatievoorziening en / of de verwachte opschaling achterblijft.
Meldingsclassificatie en Incidentkwalificatie	<p>Elke melding die een meldkamer ontvangt, wordt geclassificeerd conform de LMC (Landelijke Meldingsclassificatie) en geeft een typering van een incident. De alarmering die volgt, leidt tot een initiële inzet van hulpdiensten, vaak op basis van een vooraf bepaalde inzetbehoefte. Eenheden / functionarissen ter plaatse bepalen de ernst en omvang van het incident en geven een incidentkwalificatie af. De kwalificatie ter plaatse kan leiden tot op- of afschaling waardoor meer of minder eenheden en/of functionarissen gealarmeerd worden.</p>
Kwalificatie gekoppeld aan GRIP	<p>Voor verschillende typen incidenten en scenario's op Schiphol is vooraf een initieel GRIP-niveau afgesproken. In bijlage 5.1 is beschreven welke kwalificatie tot welk initieel GRIP-niveau leidt.</p>
Opschaling bij uitblijven nader bericht	<p>Het is van belang dat kort na aankomst van de hulpverlening een (voorlopig) beeld van de omvang van het incident gegeven wordt. Hiertoe zal de eerste eenheid ter plaatse zo spoedig mogelijk het incident kwalificeren en een naderbericht geven aan hun meldkamer of operationeel leidinggevende ter plaatse. Als een nader bericht langer dan 6 minuten na aankomst van de eerste eenheid uitblijft én er geen gehoor is bij actief nader bericht vragen bij de operationeel leidinggevende, zal de meldkamer van de betreffende discipline opschalen door de operationele inzet c.q. slagkracht te vergroten.</p>
Beslismatrices voor bepalen van de kwalificatie	<p>Voor luchtvaart gerelateerde incidenten en calamiteiten op Schiphol zijn kwalificatiemogelijkheden en initiële inzetvoorstellen vastgesteld. De kwalificatiemogelijkheden met voorbeelden zijn nader uitgewerkt in bijlage 5.2. In bijlage 5.3 zijn de specifieke initiële inzetvoorstellen uitgewerkt.</p>
Betrokkenheid Rijk	<p>In geval van GRIP 2 of hoger alarmeert de MK NH het NCC. Het NCC monitort vanaf dat moment het incident via het LCMS.</p>
RCC bij luchtvaartincidenten	<p>Alle CBP-S gerelateerde incidenten (ook buiten het geografische werkingsgebied van Schiphol) worden vanuit Schiphol (RCC Schiphol, Koningin Maxima Kazerne KMar, Sloterweg 400 te Badhoevedorp) behandeld. Indien het luchtvaartongeval binnen de VRK plaatsvindt, komt de burgemeester van de betreffende gemeente in geval van een GRIP 3 of hoger naar het RCC Schiphol.</p>

¹ Door de vorming van de nieuwe gemeenschappelijke meldkamer Noord Holland worden deze afspraken geactualiseerd.

2.3 Op- en afschaling

Op- en afschaling conform GRIP

De op- en afschaling bij incidenten binnen het werkingsgebied van het CBP-S verloopt in principe conform de GRIP procedure van de VRK, zoals opgenomen in het Crisisplan VRK.

Opschaling: GRIP 4 en 5

GRIP 4 wordt ingezet bij behoefte aan multidisciplinaire-, bestuurlijke coördinatie en leiding bij (dreiging van) een ramp of crisis van meer dan plaatselijke betekenis. Deze situatie ontstaat als de ramp of crisis door feitelijke effecten of de maatschappelijke uitstraling het gezag van een burgemeester overstijgt of dreigt te overstijgen en de noodzaak ontstaat tot eenduidig bestuurlijk optreden;

GRIP 5 wordt ingezet zodra er behoefte is aan multidisciplinaire en bestuurlijke coördinatie bij een ramp of crisis van meer dan plaatselijke betekenis in meerdere regio's of ernstige vrees voor het ontstaan daarvan. Hiertoe besluiten de betrokken voorzitters veiligheidsregio in gezamenlijkheid, omdat het bestuurlijk noodzakelijk wordt gevonden.

2.4 Informatiemanagement

Regionaal

De VRK heeft tot taak om de informatievoorziening tussen de verschillende partijen in het netwerk te organiseren. De informatievoorziening wordt netcentrisch georganiseerd met behulp van het Landelijk Crisis Management Systeem (LCMS), zodat coördinatieteams (zoals COPI, OT, BT, RAC, Meldkamer, CVO en Alarmcentrale van AAS) hun informatie kunnen inbrengen en er een gedeeld beeld kan ontstaan over de situatie. De VRK zorgt voor een regionaal totaalbeeld van alle partijen, zorgt voor de veredeling van de beschikbare informatie en zorgt dat dit tijdig aan alle betrokken partners beschikbaar wordt gesteld.

Nationaal

Informatiemanagement tussen landelijk en regionaal niveau geschiedt grotendeels via het Landelijk Crisis Management Systeem (LCMS). De rijksoverheid doet onderling aan informatiemanagement via het NCC en langs lijnen van direct betrokken organisaties op deelonderwerpen. Het NCC fungeert als knooppunt van en voor de bestuurlijke informatievoorziening en de crisiscommunicatie. Binnen de nationale crisisstructuur nemen vertegenwoordigers van de relevante partners deel aan de verschillende crisisgremia en zo dat informatie, kennis en informatieverzoeken geborgd zijn tussen nationale crisisstructuur en partners. Ter ondersteuning van de informatiebehoefte kan het Interdepartementaal Afstemmingsoverleg besluiten het proces informatiemanagement in een specifiek multidisciplinair (team)verband te organiseren.

2.5 Overige kenmerken crisisbestrijding Schiphol

UGS

De eenheden van de betrokken disciplines die na opschaling zijn gealarmeerd, verzamelen zich op de opgegeven uitgangstelling (UGS). In principe is dit UGS-A, tenzij in samenspraak met de Flowmanager Aircraft/ AFO de meldkamer een andere UGS (-B, -C, -D) aangeeft. De eenheden van de betrokken disciplines die na opschaling zijn gealarmeerd, verzamelen zich op de opgegeven uitgangstelling (UGS). In principe is dit UGS-A, tenzij in samenspraak met de Flowmanager Aircraft/ AFO de meldkamer een andere UGS (-B, -C, -D) aangeeft.

De hoogst leidinggevende van de brandweer bepaalt en coördineert de gewenste instroom op basis van de aangegeven behoefte ter plaatse. Bij luchtvaartongevallen wordt het eerst aankomende peloton geformeerd op basis van vrije instroom van de eenheden van Brandweer Kennemerland en wordt direct begeleid naar plaats incident door de begidsing van Schiphol. Overige pelotons stellen zich op bij de UGS. Geneeskundige eenheden worden direct of in ieder geval zo snel als redelijkerwijs mogelijk begeleid naar de plaats incident door de begidsing van Schiphol en van het luchthaventerrein af begeleid bij het vervoer van slachtoffers. Bij de overige incidenten worden eenheden en functionarissen op basis van opkomst en inzicht van de operationeel leidinggevendenden naar de plaats incident begeleid.

De UGS-en A, B en C worden het eerste half uur bemand door een Commandant UGS (CUGS) van AAS. Na een half uur komt ook een functionaris van de VRK (Functionaris Logistiek: F-LOG) ter plaatse die de taak coördinatie UGS, voor wat betreft de overheidshulpdiensten welke niet gestationeerd zijn op Schiphol, op zich neemt. Deze functionaris is herkenbaar aan een blauw schouderstuk waarop vermeld staat: "F-LOG". De CUGS van AAS blijft ook ter plaatse op de UGS voor coördinatie van de begeleiding van voertuigen over airside. UGS-D is een UGS op landside en wordt bemand door de F-LOG van brandweer Kennemerland (met CUGS-taak). Er is geen CUGS AAS op UGS-D. Het begidsen/ begeleiden vanaf UGS-D wordt uitgevoerd door de KMar.

UGS	Locatie
UGS-A	Romeo platform, bereikbaar via hek 90 aan de Pelikaanweg.
UGS-B	Platform voor hangaar 14, bereikbaar via hek 2 aan de Piet Guilonardweg.
UGS-C	Deicingplaatsen Papa 6 en 7, bereikbaar via hek 102 aan de Hoofdweg naast de algemene begraafplaats.
UGS-D	Op de parallelweg van de Sloterweg naast het Justitieel Complex Schiphol (JCS), nabij de Koningin Maxima Kazerne.

Bevriezen vliegverkeer

Gelijk met een melding VOS Groot (afgegeven door de Flow Manager Aircraft of AFO) wordt het verkeer op Schiphol direct door Luchtverkeersleiding Nederland (LVNL) bevroren. Onder 'verkeer bevroren' wordt verstaan:

- Grondverkeer stilzetten (m.u.v. grondverkeer dat een obstructie vormt voor de hulpdiensten);
- Vertrekkend luchtverkeer niet meer laten starten;
- Naderend luchtverkeer buiten 0,5 NM final een "go-around" geven.

Vliegtuigen die een "go-around" uitvoeren of zich verder van Schiphol vandaan bevinden, worden door de verkeersleiding verzocht tijdelijk in een 'holding' te wachten op een nieuwe klaring om (later) te kunnen landen, of wijken direct uit naar een andere luchthaven. Gedurende VOS Groot vindt er overleg plaats tussen Flowmanager Aircraft en LVNL over bewegingen op de luchthaven.

Indien de crash site is geïsoleerd met veilige aan- en afvoerroutes voor hulpdiensten is het van belang de baancapaciteit snel weer geleidelijk op te schroeven. Vanwege de grote mensenmassa's in de terminal kunnen er bij langdurige stilstand van het vliegverkeer openbare orde en veiligheidsissues ontstaan. Het weer laten vertrekken van vliegtuigen heeft daarom hoge prioriteit. AAS kan in afstemming met LVNL het vliegverkeer opstarten als voldaan wordt aan de dekkingsnormen van de vliegtuigbrandweer. De Commissie van Overleg (CVO) geeft aan het OT / BT door wanneer de baancapaciteit weer verhoogd kan worden. De Flowmanager Aircraft zal de LVNL informeren wanneer het vliegverkeer kan worden hervat van en naar Schiphol.

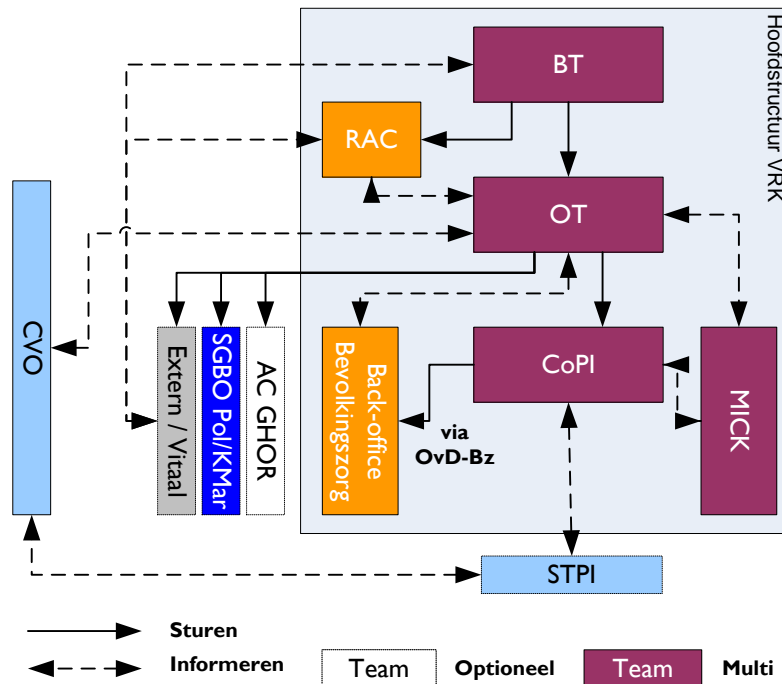
Sluiten luchtruim

De burgemeester dan wel het (ministerieel) driehoeksoverleg kan hiertoe een verzoek indienen bij het Departementaal Coördinatie Centrum van het Ministerie van Infrastructuur en Waterstaat (DCC-I&W). Indien mogelijk consulteert de burgemeester vooraf het BT.

Stilleggen luchthaven- processen	De burgemeester kan besluiten de luchthavenprocessen stil te leggen. Indien mogelijk wordt hiertoe vooraf het BT geconsulteerd. De burgemeester houdt bij zijn besluit rekening met de veiligheid, openbare orde en de bedrijfsbelangen van de luchthaven. In geval dat de brandweer bij een grote calamiteit de dekking voor het overige vliegverkeer niet langer kan waarborgen, kan het CVO besluiten de luchthavenprocessen op operationele gronden stil te leggen.
Stilleggen treinverkeer	Bij incidenten op Schiphol kan het noodzakelijk zijn het treinverkeer door de Schiphol-spoortunnel stil te leggen of juist zonder stoppen door te laten rijden. De burgemeester van Haarlemmermeer kan hiertoe besluiten. Operationele procedures hiervoor zijn vastgelegd in het Calamiteitenbestrijdingsplan Schipholspoortunnel van ProRail.
Stilleggen wegverkeer	Bij incidenten op Schiphol kan het noodzakelijk zijn om het wegverkeer stil te leggen dan wel om te leiden. De burgemeester van Haarlemmermeer kan hiertoe besluiten. Operationele procedures hiervoor zijn vastgelegd in het Verkeerscirculatieplan Schiphol behorend bij het proces Mobiliteit.
Stilleggen scheepvaartverkeer Ringvaart	Op aanraden van operationele diensten kan de burgemeester besluiten scheepvaartverkeer op het water stil te laten leggen dan wel om te leiden. De burgemeester stemt hiertoe af met de beheerder (Hoogheemraadschap van Rijnland). Daarnaast kan het zo zijn dat het Hoogheemraadschap van Rijnland ook zelfstandig maatregelen treft om de veiligheid van het scheepvaartverkeer te garanderen.
(Zelf)redzaamheid	Op Schiphol zijn altijd veel personen (reizigers, werknemers, etc.) aanwezig. Veel van deze mensen beschikken over kennis en vaardigheden die zeer bruikbaar kunnen zijn om de gevolgen van een crisis te beperken. Tegelijkertijd dienen de crisiscentra er rekening mee te houden dat de (zelf)redzaamheid van personen mogelijk wordt beperkt door de specifieke omstandigheden die zich op Schiphol voordoen (veel anderstaligen van uiteenlopende nationaliteiten, de afwezigheid van een sociaal netwerk, de afscherming van de Security Restricted Area etc.).

3 Organisatie crisisbeheersing Schiphol en het Rijk

- Inleiding** Deze paragraaf bevat informatie over de crisisbestrijdingsorganisatie op Schiphol, een rolbeschrijving van liaisons en de crisisbeheersing op nationaal niveau.
- Hoofdstructuur** De hoofdstructuur van de crisisorganisatie op Schiphol ziet er bij volledige opschaling als volgt uit:

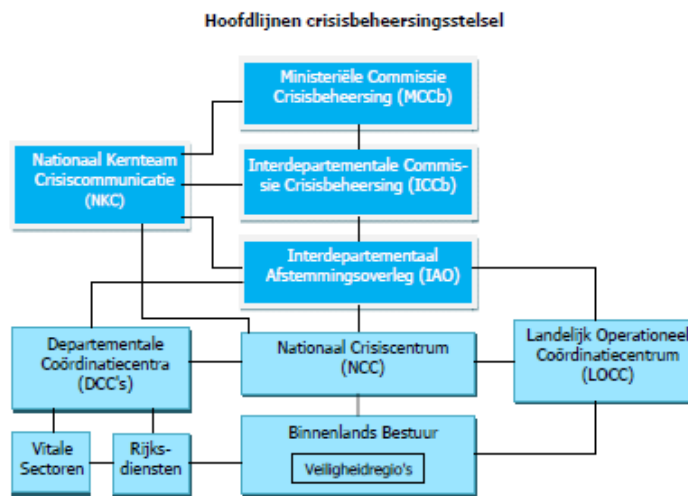


- Regionaal Crisiscentrum (RCC) Schiphol** Het RCC is bij crises op Schiphol bij de Koninklijke Marechaussee (Koningin Maxima Kazerne KMar), Sloterweg 400 te Badhoevedorp. Het RCC aan de Zijlweg 200 in Haarlem en het RCC Schiphol gelden als elkaars uitwijklocatie.
- Taken en verantwoordelijkheden BT / OT / CoPI** Taken en verantwoordelijkheden van het BT, OT en het CoPI op Schiphol zijn conform het Crisisplan VRK.
- Liaisons in crisisteam** De samenstelling van een crisisteam wordt bewust zo klein mogelijk gehouden. Dit houdt in dat er maar één liaison voor het bedrijf of (keten)partner plaatsneemt in het crisisteam. De voorzitters van de crisisteam kunnen hierop uitzonderingen maken.
- Een liaison is een afgevaardigde van een organisatie betrokken bij de crisis.
 - Een liaison maakt op verzoek deel uit van de bezetting van een crisisteam (CoPI, OT, RAC en BT), tenzij deze is genoemd in de standaardsamenstelling van het team (par 2.1 t/m 2.6).
 - De liaison is een gelijkwaardige partner binnen het crisisteam.
 - Een liaison is vanuit zijn organisatie bevoegd om als adviseur op te treden in een crisisteam
- Taken, verantwoordelijkheden en bevoegdheden van liaisons** De liaisons hebben een spilfunctie, namelijk het borgen van afstemming van maatregelen vanuit een sectorale keten met die van de algemene keten. Kerntaken:
- Adviseren; een liaison brengt als deelnemer van een crisisteam gevraagd en ongevraagd advies uit als deskundige vanuit de eigen organisatie. Hij dient dit te doen met een multidisciplinaire bril (Leiding & Coördinatie, Informatiemanagement en Resource management
 - Informatie uitwisselen; een liaison draagt zorg voor het uitwisselen van relevante informatie tussen de eigen organisatie en het betreffende crisisteam.

- Een liaison is bekend met de netcentrische werkwijze binnen de crisisorganisatie;
- Optreden van eigen organisatie coördineren;
- Een liaison signaleert welke informatie van belang is;
- Een liaison analyseert wat dit voor de eigen organisatie en het betreffende crisisteam betekent;
- Een liaison draagt zorg voor afstemming tussen processen van de eigen organisatie en de processen van de hulpverleningsdiensten;
- Een liaison draagt zorg voor het uitzetten van acties in de eigen crisisorganisatie, monitoren en terugkoppelen in het betreffende crisisteam.

Nationale crisisorganisatie

Coördinatie en besluitvorming op rijksniveau vindt plaats bij situaties waarbij niet alleen de nationale veiligheid in het geding is, maar zo nodig ook op andere situaties die een grote uitwerking op de maatschappij (kunnen) hebben, bijvoorbeeld een lokaal of regionaal incident met veel slachtoffers, een incident in het buitenland met een groot aantal Nederlandse slachtoffers, of internationale evenementen met uitstraling naar Nederland.



De Interdepartementale en Ministeriële Commissies Crisisbeheersing (ICCb/MCCb) vormen de kern van de structuur. Dezen worden flexibel samengesteld en naar de aard van de situatie ingezet.

Wanneer het Rijk gaat sturen door het toepassen van formele bevoegdheden communiceert het Rijk hierover via het Nationaal Crisiscentrum (NCC) c.q. het verantwoordelijk Departementaal Coördinatiecentrum (DCC) direct expliciet aan het lokaal en/of regionaal bevoegd gezag en aan de betrokken private partijen die daar gevolgen van ondervinden.

3.1 Schiphol Team Plaats Incident (Motorkapoverleg)

Doel	Bij een incident op Schiphol wordt ten behoeve van de bronbestrijding in eerste instantie een STPI (motorkapoverleg) gevormd. Het “motorkapoverleg” is de gebruikelijke term voor de interdisciplinaire afstemming tussen de operationele leiding / medewerkers ter plaatse van het incident en de afstemming met andere betrokken partijen. Dit motorkapoverleg heeft op Schiphol de naam Schiphol Team Plaats Incident (STPI), zodat (enkele) kolommen op basis hiervan gericht de gewenste functionarissen kunnen sturen.
Reikwijdte	Operationele besluitvorming (brongebied)
Opkomsttijd	Binnen 15 minuten zijn de eerste operationele eenheden ter plaatse. Hiermee kan na 15 minuten gestart worden met een STPI.
Alarmering	Monodisciplinair

Samenstelling	Afhankelijk van locatie en incident kunnen dit zijn: <ul style="list-style-type: none"> • AFO / OvD-B; • Security Area Manager (SAM); • Teammanager Operations Authority (TMO-A) • Surveillance-eenheid of OvD-KMar (kan ook OvD-P zijn); • Vertegenwoordiger eerst aankomende ambulance en/of OvD-G.
<i>Eventueel uit te breiden met</i>	Andere deskundigen en / of private partijen, op uitnodiging van één van de betrokken disciplines zoals: <ul style="list-style-type: none"> • Unit Leider BHV van AFS; • Hoofd BHV gebouw van KLM E&M.
Taken	De taken zijn monodisciplinair, vanuit eigen (wettelijke) kaders bepaald. De interdisciplinaire afstemming vindt ad hoc en naar eigen behoefte plaats.
Bevoegdheden	De bevoegdheden zijn monodisciplinair, vanuit eigen (wettelijke) kaders bepaald. Het STPI stemt op basis van gelijkwaardigheid af en overbrugt de fase totdat het CoPI operationeel is. De volgende aspecten zijn daarbij benoemd: <ul style="list-style-type: none"> • Het STPI gaat in principe op in het CoPI tenzij de Leider CoPI anders beslist in overleg met de AFO op een moment dat de AFO en Leider CoPI met elkaar bepalen • De AFO, OvD-B en de Leider CoPI hebben altijd contact met elkaar voordat er afspraken gemaakt worden over de constructie. De AFO zal meestal het STPI formeren en is verantwoordelijk voor de bronbestrijding tot de komst van de OvD-B. • Bij vliegtuigincidenten geldt dat de AFO het STPI formeert en verantwoordelijk is voor de bronbestrijding tot de komst van de HOvD-B.
Verantwoordelijkheden	De verantwoordelijkheden zijn monodisciplinair bepaald.

3.2 Commando Plaats Incident (CoPI)

Doel	Het CoPI is belast met de operationele leiding ter plaatse van het incident, de afstemming met andere betrokken partijen en het adviseren van het OT. Er is sprake van multidisciplinaire coördinatie.
Reikwijdte	Operationele besluitvorming
Opkomsttijd	30 minuten
Alarmering	GRIP 1 of hoger

Samenstelling

De functionarissen van dit team zijn:

- Leider CoPI;
- (Hoofd)Officier van Dienst Brandweer (OvD-B);
- Officier van Dienst Geneeskundig (OvD-G);
- Officier van Dienst Politie / KMar (OvD-P/OvD-KMar);
- Officier van Dienst Bevolkingszorg² (OvD-Bz);
- Voorlichtingsfunctionaris CoPI³;
- Informatiemanager CoPI;
- Geo-plotter CoPI;
- Vertegenwoordiger AAS-CoPI.

Eventueel uit te breiden met

Andere deskundigen en / of private partijen, op uitnodiging van de Leider CoPI zoals:

- Liaison ProRail;
- Liaison Landelijk Team Forensisch Opsporing (LTFO) - (Politie Landelijke Eenheid);
- Liaison Luchtvaartpolitie (Politie Landelijke Eenheid);
- Liaison RWS;
- Unit leider BHV (bij incident in Terminal en overige Schipholgebouwen);
- Liaison luchtvaartmaatschappij / betrokken bedrijf;
- Afhandelaar;
- Liaison AFS of KLM E&M
- Liaison Hoogheemraadschap van Rijnland.

Taken

De taken voor het onderdeel zijn:

- Zich primair richten op multidisciplinaire coördinatie van de bronbestrijding;
- Bepalen van de te volgen tactiek om te komen tot een snelle en gecoördineerde aanpak;
- (via de Leider CoPI) gevraagd en ongevraagd periodiek informeren van de Operationeel Leider en de burgemeester over de ontwikkelingen binnen het brongebied;
- Bij meerdere CoPI's (ook interregionaal) afstemmen tussen de Leider(s) CoPI en de Operationeel Leider of deze door het OT of een primair ("zwaar") CoPI worden aangestuurd.
- Het feitelijk informeren van 'pers en publiek' over het incident en de hulpverlening (procesinformatie) en waar nodig het geven een concrete instructie (handelingsperspectief) voor de (directe) omgeving.

Bevoegdheden

De bevoegdheden van dit team zijn:

- Bekrachten van GRIP 1;
- Opschalen naar GRIP 2;
- Beslissen van afschaling bij GRIP 1;
- Bepalen welke operationele processen ter plaatse aan de orde zijn;
- Bepalen welke operationele eenheden per discipline ingezet moeten worden;
- Regelen van eigen aflossing;
- Feitelijke (proces) informatie verspreiden onder 'pers en publiek' over situatie en inzet hulpverlening.

De bevoegdheden van de Leider CoPI zijn:

- Geven van bindende aanwijzingen en/of opdrachten aan de eenheden en organisaties die betrokken zijn bij de ramp of crises in het brongebied, in lijn met de eenhoofdige leiding.

² De OvD-Bz geeft eenhoofdige leiding aan de bevolkingszorgprocessen (gemandateerd door de Algemeen commandant Bevolkingszorg).

³ De Voorlichtingsfunctionaris CoPI en voorlichtingsfunctionaris KMar gaan beiden ter plaatse. Rekening houdend met het incident wordt ter plaatse de onderlinge rolverdeling afgestemd.

Verantwoordelijkheden

De verantwoordelijkheden van dit team zijn:

- Inzetten van eenheden in het brongebied;
- Geven van leiding aan de ingezette eenheden;
- Bij het OT aanvragen van personeel en materieel;
- Bevorderen van informatie-uitwisseling bij operationeel Informatiemanagement.

Rollen

De rollen in dit team zijn:

Leider CoPI:

- Besliser: het nemen van multidisciplinaire afgestemde beslissingen (eenhoofdige leiding);
- Adviseur: het adviseren van het OT.

Informatiemanager CoPI:

- Producent: verantwoordelijkheid voor het eigen informatiebeeld (CoPI) en (tot GRIP 2); het totaalbeeld.

Lid CoPI:

- Besliser: het nemen van (operationele) monodisciplinaire beslissingen;
- Adviseur: het adviseren van de Leider CoPI.

3.3 Operationeel Team (OT)

Doel	Het OT is belast met de operationele leiding, de afstemming met andere bij de ramp of crisis betrokken partijen en het adviseren van het BT.
Reikwijdte	Tactische en Operationele besluitvorming
Opkomsttijd	45 minuten ⁴
Alarmering	GRIP 2 of hoger

Samenstelling

De functionarissen van dit team zijn:

- Operationeel Leider;
- Algemeen Commandant Brandweezorg;
- Algemeen Commandant Geneeskundige zorg;
- Algemeen Commandant Politie Eenheid Noord-Holland;
- Algemeen Commandant KMar;
- Algemeen Commandant Bevolkingszorg;
- Communicatieadviseur OT;
- Informatiemanager OT;
- Vertegenwoordiger AAS OT;
- Vertegenwoordiger LVNL.

Ondersteuning operationeel informatiemanagement:

- Informatiecoördinator OT;
- Geo-plotter OT.

De algemeen commandanten en informatiemanager OT worden ondersteund door medewerkers van de eigen stafsecties.

Eventueel uit te breiden met

Andere deskundigen / private partijen, op uitnodiging van de Operationeel Leider zoals:

- Liaison ProRail;
- Liaison Landelijk Team Forensische Opsporing (LTFO);
- Luchtvaartpolitie, Politie Landelijke Eenheid;
- Liaison NCC (niet standaard bij GRIP 2 vliegtuigongeval)*;
- Liaison LOCC (niet standaard bij GRIP 2 vliegtuigongeval);
- Liaison Buitenlandse Zaken voor advisering over internationale aspecten en communicatie met ambassades / consulaten⁵;
- Hoofd actieteam Ambassades en Consulaten (vanuit Bevolkingszorg);
- Vervoerder / afhandelaar;
- Liaison NCTV (bij terreurdreiging);
- Liaison Defensie (Regionaal Militair Operationeel Adviseur);
- Liaison Hoogheemraadschap van Rijnland.

*Afstemming over deelname NCC gaat via IM OT die dit voorlegt aan OT/ Leider OT;

*Liaison NCC kan iemand zijn van NCC zélf of ander ministerie/ vakdepartement. NCC vaardigt meest geschikte deelnemer af.

Taken

De taken voor dit team zijn:

- Uitvoeren van de gegeven opdrachten binnen de vastgestelde kaders (strategie BT, multidisciplinaire planvorming);
- (via de Operationeel Leider) (on)gevraagd adviseren van het BT of burgemeester;
- Verzamelen en verwerken van informatie;
- Aansturen van alle bij de crisisbestrijding betrokken diensten en organisaties;
- Indien ROT's in andere regio's bij het incident zijn betrokken en er wordt opgeschaald naar GRIP 5, is in principe het ROT van het brongebied, het coördinerende ROT. Deze zorgt voor afstemming en informatie-uitwisseling tussen de ROT's;
- Regelen van bijstand, aflossing en logistiek van hulpverlenende eenheden;
- Bij meerdere CoPl's (ook interregionaal) zorgt het OT voor coördinatie en afstemming;
- Oplossen van multidisciplinaire dilemma's;
- Denken in scenario's;
- Bepalen handelingsperspectief voor getroffen en (gedupeerde) in de (directe) omgeving.

⁴ De genoemde opkomsttijden gelden voor de vaste deelnemers van het OT

⁵ Bij incidenten met een internationaal aspect wordt Buitenlandse Zaken automatisch gealarmeerd

Bevoegdheden

De bevoegdheden van dit team zijn:

- Bekrachtigen van GRIP 2 en besluiten tot GRIP 3 of 4;
- Bepalen van de beslispunten die bij GRIP 3 of hoger aan de voorzitter van het BT worden voorgelegd;
- Beslissen tot afschaling bij GRIP 2 en het adviseren over afschaling bij GRIP 3 of hoger;
- Uitvoering geven aan de opdrachten van het BT, binnen de daartoe gestelde kaders.

De bevoegdheden van de Operationeel Leider zijn:

- Geven van bindende aanwijzingen en/of opdrachten aan de eenheden en organisaties die betrokken zijn bij de ramp of crisis, in lijn met de eenhoofdige leiding.

Verantwoordelijkheden

De verantwoordelijkheden van dit team zijn:

- Leiding geven aan de bestrijding van een crisis waarbij (nog) geen CoPI hoeft te worden ingericht omdat een brongebied ontbreekt: bijvoorbeeld bij een dreigende crisis of door een crisis op afstand;
- Contact leggen met crisispartners;
- Afstemmen tussen de actiecentra van de verschillende diensten;
- Leiding geven aan het CoPI en aansluiting van acties met actiecentra;
- Bepalen welke crisisbestrijdingsprocessen aan de orde zijn en bepalen welke organisatie-eenheden ingezet moeten worden;
- Invulling geven aan de eigen verantwoordelijkheid voor de operationele bestrijding in het effectgebied;
- Ondersteunen van het CoPI ten behoeve van managen schaarste, faciliteiten etc.;
- Kaders stellen voor de gecoördineerde aanpak van een incident door de actiecentra en in afstemming met crisispartners;
- Bij GRIP 3 en hoger zorgen voor de voorbereiding en uitvoering van voorlichtingsactiviteiten aansluitend bij de voorlichtingsstrategie van het BT en onder regie van de communicatieadviseur van het BT;
- Bij GRIP 3 of hoger de besluiten van het BT vertalen in operationele kaders voor de Leider CoPI;
- Bevorderen van informatie-uitwisseling door operationeel Informatiemanagement;
- De informatiemanager van het OT is eindverantwoordelijk voor het informatieproces. En tevens voor de koppeling met externe informatieprocessen en het gezamenlijk bijhouden van de data.

Rollen

De rollen in dit team zijn:

Operationeel Leider:

- Beslissers: het nemen van multidisciplinair afgestemde beslissingen (eenhoofdige leiding);
- Adviseur: het adviseren van het BT;
- Uitvoerder: het uitvoeren van de beslissingen van het BT.

Informatiemanager OT:

- Producent: verantwoordelijk voor het eigen informatiebeeld (OT) en het totaalbeeld;
- Beslissers: het nemen van praktische beslissingen om het informatieproces uit te kunnen voeren en het team goed te laten functioneren;
- Adviseur: het adviseren van de Operationeel Leider;
- Uitvoerder: het uitvoeren van de regie op het totaalbeeld in afstemming met de Hoofd Informatie (HIN) van de monodisciplinaire kolommen.

Algemeen commandant van de monodisciplinaire kolommen:

- Beslissers: het nemen van (tactische) monodisciplinaire beslissingen;
- Adviseur: het adviseren van de Operationeel Leider.

3.4 Regionaal Actiecentrum Communicatie (RAC)

Doel	Het RAC is onderdeel van de taakorganisatie Communicatie van de crisisorganisatie van Veiligheidsregio Kennemerland. De taakorganisatie Communicatie (inclusief RAC) geeft uitvoering aan het bevolkingszorgproces Crisiscommunicatie. De taakorganisatie wordt ingezet om tijdens een crisissituatie te voorzien in de maatschappelijke informatiebehoeften: <ul style="list-style-type: none"> - informatievoorziening: geven van feitelijke (proces) informeren; - schadebeperking: handelingsperspectief en concrete instructie; - betekenisgeving: aansluiten op heersende emoties, situatie in bredere context plaatsen.
Reikwijdte Opkomsttijd	Advies en uitvoering proces Crisiscommunicatie 45 minuten voor het RAC. De omgevingsanalist en de Voorlichtingsfunctionaris CoPI vormen hierop een uitzondering met opkomsttijden van respectievelijk 15 min. en 30 min.
Alarmering	Standaard bij GRIP 2 of hoger en inzetbaar bij behoefte. De Voorlichtingsfunctionaris CoPI vormt hierop een uitzondering met een alarmering vanaf 'middel' incident. De Voorlichtingsfunctionaris neemt bij opschaling plaats in het CoPI.

Samenstelling taakorganisatie

De taakorganisatie Communicatie bestaat uit functionarissen in verschillende crisisteams en het Regionaal Actiecentrum Communicatie (RAC):

CoPI

- Voorlichtingsfunctionaris CoPI⁶ (GRIP 1)
- De opkomsttijd is 30 minuten.

Plaats onafhankelijk:

- Omgevingsanalist (GRIP 2)
- De opstarttijd is 15 minuten.

OT

- Communicatieadviseur OT (GRIP 2)
- De opkomsttijd is 45 minuten.

RAC (GRIP 2)

- Hoofd RAC/Taakorganisatie
- Coördinator pers- en publieksvoorlichting
- Hoofd Informatiemanagement Communicatie
- RAC medewerkers (vrije instroom naar behoefte)
- De opkomsttijd is 45 minuten.

Bij incidenten op Schiphol wordt de standaard bezetting van het RAC uitgebreid met:

- Communicatieadviseur Amsterdam Airport Schiphol (AAS)
- Communicatieadviseur Koninklijke Marechaussee (KMar)

Lokaal Steunpunt Communicatie (LSC)

Afhankelijk van de situatie wordt door het HRAC afgestemd met de afdeling Communicatie van Haarlemmermeer over hun inzet als LSC.

BT

- Communicatieadviseur BT (GRIP 3/4)
- De opkomsttijd is 60 minuten.

RAC eventueel uitbreiden met

De taakorganisatie werkt nauw samen met de partners op Schiphol. De partners hebben een eigen communicatieverantwoordelijkheid en beantwoorden vragen over de eigen processen, voorzieningen en maatregelen. Voor 'pers en publiek' is het van groot belang dat communicatie-boodschappen eenduidig zijn, ongeacht welke instantie de boodschap verzendt. Het RAC kan daarom uitgebreid worden met:

- Communicatieadviseur NS en ProRail (bij incident spoortunnel);
- Persofficier OM (bij strafrechtelijk onderzoek);
- Communicatieadviseur Politie Eenheid Noord-Holland;
- Communicatieadviseur LVNL;
- Communicatieadviseur betrokken airline;

⁶ De Voorlichtingsfunctionaris CoPI en voorlichtingsfunctionaris KMar gaan beiden ter plaatse. Rekening houdend met het incident wordt ter plaatse de onderlinge rolverdeling afgestemd.

- Communicatieadviseur NCTV;
- Communicatieadviseur Hoogheemraadschap van Rijnland.

Naast de afstemming met partners op Schiphol kan het RAC in dien noodzakelijk of gewenst afstemmen met het Nationaal Kernteam Communicatie (NKC) van het NCC.

Taken en verantwoordelijkheden

De operationele voorlichters (woordvoerders), communicatieadviseurs in de crisisteams en medewerkers van het RAC geven direct uitvoering aan de communicatie over het incident naar buiten door mandaat en professionele ruimte. Over alles wat ter plaatste te zien, ruiken en horen is kan gecommuniceerd worden. Uitzonderingen hierop zijn:

- Slachtoffer aantallen
- Identiteiten
- Schade
- Oorzaken
- Scenario's

Alle S.I.S.O.S. punten lopen via het Beleidsteam (BT). Het BT bepaalt de communicatiestrategie (uitgangspunten).

De taakorganisatie (of de onderdelen daarvan) werkt continu langs de lijn van 'analyse, advies en aanpak'. Dit komt samen in het RAC:

- Het naar binnenhalen van de maatschappelijke informatiebehoefte (omgevingsanalyse)
- Op basis van het omgevingsbeeld, operationeel en bestuurlijke informatie bepalen van (het advies over) de communicatie aanpak;
 - op welke doelstelling(en) het accent ligt
 - wat (inhoud) wordt gecommuniceerd
 - hoe (middelen, kanalen) de inhoud wordt gecommuniceerd
 - wie de communicatiewerkzaamheden uitvoert.
- Uitvoering geven aan de pers- en publieksvoorlichting door:
 - informatie te verstrekken die zij moeten krijgen en willen ontvangen
 - handelingsperspectieven en instructie te verstrekken
 - het duiden van de situatie (zoals aansluiten bij heersende gevoelens en bieden van perspectief)

Het RAC ondersteunt het BT in de voorbereiding en organisatie van persconferenties. De Communicatieadviseur in het BT adviseert de burgemeester/voorzitter VR als boegbeeld met betrekking tot duiding en bereidt statements voor.

Bevoegdheden

De functionarissen van de Taakorganisatie Communicatie (incl. RAC) werken aan de hand van het mandaat crisiscommunicatie. Het mandaatbesluit is opgenomen in het deelplan Bevolkingszorg VRK (vallend onder het Crisisplan VRK).

3.5 Backoffice Bevolkingszorg

Doel	De Backoffice Bevolkingszorg ondersteunt de OvD-Bz door uitvoering te geven aan de bevolkingszorgprocessen die niet bij het incident uitgevoerd kunnen / hoeven worden. Verder zorgt de Backoffice Bevolkingszorg, op aangeven van de OvD-Bz of de hoofden van actie- en expertteams, voor extra capaciteit (mensen en middelen), toegang tot (lokale) gegevens of andere informatie.
Reikwijdte	Advies en uitvoering van processen Bevolkingszorg
Opkomsttijd	60 minuten
Alarmering	GRIP 3 of hoger. Op verzoek van de OvD-Bz bij GRIP 1 en 2.

Samenstelling	<p>De functionarissen van dit onderdeel zijn:</p> <ul style="list-style-type: none"> • Coördinator Ondersteuning Bevolkingszorg (COBo); • Hoofd Informatievoorziening Bevolkingszorg (HIN-Bz); • Medewerkers actieteam Publieke Zorg; • Hoofd en medewerkers actieteam Informeren verwanten; • Hoofd en medewerkers expertteam Omgevingszorg; • Hoofd en medewerkers expertteam Nafase; • Hoofd en medewerkers Lokaal Steunpunt Communicatie (LSC); • Hoofd en medewerkers Facilitaire Zaken (lokaal).
Liaisons	<p>Afhankelijk van het incident kan dit onderdeel uitgebreid worden met:</p> <ul style="list-style-type: none"> • Medewerkers actieteam Ambassades en Consulaten.
Taken	<p>De taken van dit onderdeel zijn:</p> <ul style="list-style-type: none"> • Ondersteunen van de OvD-Bz; • Uitvoering geven aan de volgende bevolkingszorgprocessen (voor zover die niet acuut zijn of ter plaatse kunnen / hoeven worden uitgevoerd): <ul style="list-style-type: none"> ○ Publieke Zorg; ○ Informeren verwanten; ○ Omgevingszorg; ○ Nafase; ○ Crisiscommunicatie (als onderdeel van de taakorganisatie i.s.m. RAC).
Bevoegdheden	<p>Backoffice Bevolkingszorg:</p> <ul style="list-style-type: none"> • Uitvoering geven aan de opdrachten van de OvD-Bz of de Algemeen commandant Bevolkingszorg; • Regelen van extra ondersteuning (mensen, middelen, informatie); • .
Verantwoordelijkheden	<p>Backoffice Bevolkingszorg:</p> <ul style="list-style-type: none"> • Het uitvoeren van de bevolkingszorgprocessen; • Het ondersteunen van de OvD-Bz bij uitvoeren van de functie.
Rollen	<p>OvD-Bz:</p> <ul style="list-style-type: none"> • Beslissers: het nemen van gemandateerde monodisciplinaire beslissingen. Geeft eenhoofdig leiding aan de bevolkingszorgprocessen (gemandateerd door Algemeen commandant Bevolkingszorg); • Adviseur: adviseren van de Leider CoPl. <p>Algemeen commandant Bevolkingszorg:</p> <ul style="list-style-type: none"> • Beslissers: kan (tactische) monodisciplinaire beslissingen nemen. OvD-Bz heeft hiervoor mandaat; • Adviseur: het adviseren van de Operationeel Leider. <p>Coördinator Ondersteuning Backoffice:</p> <ul style="list-style-type: none"> • Adviseur: adviseren van de OvD-Bz; • Uitvoerder: uitvoeren van beslissingen van de OvD-Bz. Ondersteunen van de OvD-Bz en de hoofden van de actie- en expertteams. <p>Hoofd Informatievoorziening Bevolkingszorg:</p> <ul style="list-style-type: none"> • Producent: verantwoordelijk voor het eigen informatiebeeld (Bevolkingszorg).

Hoofden actie- en expertteams:

- Beslissers: het nemen van praktische beslissingen om het eigen proces uit te kunnen voeren en het team goed te laten functioneren;
- Uitvoerders: het uitvoeren van beslissingen van de OvD-Bz.

Medewerkers actie- en expertteams:

- Uitvoerders: het uitvoeren van beslissingen van de OvD-Bz en van het hoofd van het team.

3.5.1 Bevolkingszorg op Schiphol

Samenstelling

De samenstelling van het teamleidersoverleg is:

- Hoofd regionaal actieteam Publieke Zorg, gemeentekolom (voorzitter);
- Hoofd of medewerker regionaal actieteam Informeren Verwanten, gemeentekolom;
- Teamleider AAS;
- Vertegenwoordiger luchtvaartmaatschappij / afhandelaar;
- Leider Opvangteam Psychosociale Hulpverlening van de GGD;
- Eventueel uit te breiden met: Publieksvoorlichter van / via Regionaal Actieteam Crisiscommunicatie.

De samenstelling van de locatieteams (herenigingsruimte en verwantenruimte) is:

- Locatiemanager (medewerker regionaal actieteam Publieke zorg, gemeentekolom);
- Medewerker regionaal actieteam Informeren Verwanten (gemeentekolom);
- Coördinator AAS;
- Vertegenwoordiger luchtvaartmaatschappij / afhandelaar;
- Assistent Leider Opvangteam PSH;
- Vertegenwoordiger Luchthavenpastoraat;
- Ad-hoc kunnen deelnemen: vertegenwoordiger AMS, Publieksvoorlichter van/via Regionaal Actiecentrum Communicatie, vertegenwoordiger KMar.

Taken

In de bijlage 'Bevolkingszorg op Schiphol' van het deelplan Bevolkingszorg VRK (vallend onder het Crisisplan VRK) staan de taken en procedures omschreven.

**Opkomstlocatie
Teams
Bevolkingszorg
Schiphol**

Afhankelijk van het incident besluit de CVO z.s.m. na het incident of (en zo ja welke) tijdelijke opvang- en herenigingslocatie wordt voorbereid (Sheraton hotel of Wildenhorst). De gemeente (OvD-Bz) schat direct na het incident, op basis van overleg met de flowmanager, in wat de hulpbehoefte en capaciteit van de luchtvaartmaatschappij is en bepaalt of / welke processen van bevolkingszorg worden opgestart. De OvD-Bz stuurt vervolgens de opgestarte bevolkingszorgprocessen aan. Zie bijlage 'Bevolkingszorg op Schiphol' van het deelplan Bevolkingszorg VRK (vallend onder het Crisisplan VRK)

3.6 Beleidsteam (BT)

Doel	Het BT is belast met het bestuurlijk / beleidsmatig leiding geven aan de activiteiten voor de bestrijding van een ramp of crisis.
Reikwijdte	Strategische en bestuurlijke besluitvorming
Opkomsttijd	60 minuten
Alarmering	GRIP 3 of hoger (Het BT wordt altijd ondersteund door een OT en een RAC)

Samenstelling

De functionarissen van dit team zijn:

- GRIP 3: Burgemeester betrokken gemeente;
- GRIP 4: Voorzitter veiligheidsregio en burgemeesters betrokken gemeente(n);
- Hoofdofficier van Justitie (HOvJ);
- Gemeentesecretaris BT;
- Regionaal Brandweercommandant;
- Districts- (GRIP 3) of Eenheidsleiding (GRIP 4) Politie Eenheid Noord-Holland en / of Commandant Koninklijke Marechaussee⁷;
- Directeur Publieke Gezondheid (DPG);
- Communicatieadviseur BT;
- Adviseur Openbare orde en Veiligheid (AOV);
- Informatiemanager BT;
- Verslaglegger BT;
- Vertegenwoordiger AAS BT;
- Voorzitter betrokken waterschap (op uitnodiging, geen sleutelfunctionaris).

Eventueel uit te breiden met

Op verzoek kan het BT aangevuld worden met:

- Directeur ProRail;
- Directeur Luchtvaartmaatschappij;
- Liaison LVNL;
- Rijkshoofd: per ministerie waarvoor dit relevant is, kan een vertegenwoordiger van de minister worden aangewezen die fungeert als de bestuurlijke verbindingsschakel naar de regio, i.c. het Beleidsteam (BT) van de veiligheidsregio. Gedacht kan worden aan de volgende functionarissen: de Regionaal Militair Commandant (Def), de Regioambassadeur (EZ), de Hoofdingenieur-directeur Rijkswaterstaat (IenW) en de Inspecteur gezondheidszorg (VWS)
- Liaison Nationaal Coördinator Terrorismebestrijding en Veiligheid (NCTV);
- Liaison Buitenlandse Zaken (voor advisering over internationale aspecten en communicatie met ambassades / consulaten)⁸;
- Liaison(s) waterbeheer en scheepvaartzorg;
- Andere deskundigen, op uitnodiging van de voorzitter van het BT.

Taken

De taken van de burgemeester en zijn BT zijn:

- Het bestuurlijk / beleidsmatig leiding geven aan de activiteiten voor de bestrijding van een crisis;
- Het stellen van prioriteiten;
- Regelen van de eigen aflossing;
- Het nemen van beleidsbeslissingen;
- Het bepalen van de communicatiestrategie (uitgangspunten) en het geven van persconferenties;
- Bij GRIP 4 het in overleg met de burgemeesters van de getroffen gemeenten, afstemmen van de inzet ten aanzien van de intergemeentelijke crisisbestrijding;
- Bij GRIP 5 het in overleg met de voorzitters van de andere betrokken veiligheidsregio's afstemmen van de inzet ten aanzien van de interregionale crisisbeheersing;
- Het geven van eenduidige opdrachten richting de Operationeel Leider;
- Het verstrekken van informatie, zoals aangegeven in de wet;
- Het contact houden met de landelijke coördinatiecentra en landelijk opererende instellingen;
- Het geven van een aanzet voor de ontwikkeling van een nafasebeleid.

⁷ Binnen het luchthavengebied is de KMar op basis van de art. 4 Politiewet verantwoordelijk voor de politietaken. Het werkingsgebied van het CBP- S is echter groter dan het luchthavengebied. Omdat op het tijdstip van alarmering en opkomst niet altijd direct duidelijk is of een incident zich op of buiten het luchthavengebied voordoet, worden zowel de KMar als de Politie Eenheid Noord-Holland gealarmeerd. Indien en zodra er duidelijkheid bestaat over de precieze locatie van een incident wordt bepaald welk korps het bevoegd gezag heeft.

⁸ Bij incidenten met een internationaal aspect wordt BuZa gealarmeerd door het Nationaal CrisisCentrum (NCC) conform de afspraken van het ambassadeprotocol.

Bevoegdheden

De bevoegdheden van dit team zijn:

- Bekrachten van GRIP 3 / 4 of hoger;
- Uitoefenen van opperbevelhebberschap inclusief besluiten in het kader van het noodstaatsrecht;
- Besluiten nemen op de voorgelegde adviezen;
- Prioriteiten stellen en de strategische beleidskaders bepalen;
- Communicatiestrategie bepalen;
- Beslissen tot afschaling bij GRIP 3 of hoger, en bepalen van kaders daarbij.

Verantwoordelijkheden

De verantwoordelijkheden van dit team zijn:

- Bepalen regionale kaders voor communicatiestrategie voor de bevolking en media;
- Duiden van de gebeurtenissen ten behoeve van de bevolking (maatschappelijke impact);
- Leggen van contact op bestuurlijk niveau met de juiste crisispartners;
- Uitvaardigen van noodbevelen of noodverordeningen;
- Besluiten tot evacuatie;
- Bepalen van de regionale bestuurlijke kaders voor de bevolkingszorg;
- Besluit nemen over een plan van aanpak voor de nafase;
- Formeel aanvragen van bijstand bij minister;
- Bevorderen van informatie-uitwisseling door operationeel Informatiemanagement.

Rollen

De rollen in dit team zijn:

Burgemeester als voorzitter BT (GRIP 3), bij ramp of crisis van plaatselijke betekenis of van ernstige vrees voor het ontstaan daarvan is de burgemeester van de getroffen gemeente:

- Bevelhebber: het opperbevel over de rampbestrijdings- en crisisorganisatie;
- Beslissende: het nemen van strategische beslissingen en het voorzitten van het GBT;
- Boegbeeld: het functioneren als boegbeeld van de (lokale) overheid;
- Burgervader: klaarstaan als burgervader voor de bevolking.

De burgemeester van de getroffen gemeente kan besluiten om zich te laten ondersteunen door de voorzitter Veiligheidsregio.

Voorzitter veiligheidsregio als voorzitter BT (GRIP 4), bij ramp of crisis van meer dan plaatselijke betekenis of van ernstige vrees voor het ontstaan daarvan (GRIP 4 / 5) is de voorzitter Veiligheidsregio:

- Bevelhebber: het opperbevel over de rampbestrijdings- en crisisorganisatie;
- Beslissende: het nemen van strategische beslissingen, het voorzitten van het BT en het afleggen van verantwoording;
- Boegbeeld: het functioneren als boegbeeld van de (regionale) overheid;
- Afstemmer: het afstemmen met betrokken burgemeesters / voorzitters veiligheidsregio's.

Informatiemanager BT:

- Producent: verantwoordelijkheid voor het eigen informatiebeeld (BT).

Functionarissen BT:

- Het gevraagd en ongevraagd adviseren van de voorzitter met betrekking tot het door hem (hen) te voeren opperbevel;
- Het gevraagd en ongevraagd adviseren van de voorzitter over de door hem te geven opdrachten;
- Het vanuit hun eigen discipline bijdragen aan beleidsvorming, daarbij rekening houdend met de operationele aspecten;
- Adviseren van de voorzitter BT over de uit te voeren processen, vooral gericht op de middellange en lange termijn.

Driehoeksoverleg

In het driehoeksoverleg worden door de (lokale) burgemeester, de (H)Ov J en (lokale) politiechef afspraken gemaakt over de inzet van de politie ten behoeve van de handhaving van de openbare orde en de hulpverlening, onderscheidenlijk ten behoeve van de strafrechtelijke handhaving van de rechtsorde en de taken in dienst van justitie (artikel 13 lid 2 van de politiewet).

Verhouding beleidsteam / driehoek	Bij handhaving van de openbare orde en terrorisme worden het BT en de driehoek samengevoegd. In deze geïntegreerde BT / driehoek wordt alle informatie gedeeld, tenzij er grondige redenen zijn om dat niet te doen. Het Openbaar Ministerie (OM) weegt af of informatie gedeeld kan worden. Wanneer het OM in bepaalde gevallen besluit dat informatie niet gedeeld kan worden, vertrouwt het BT op het oordeel van het OM.
Bevoegdheden	<p>De bevoegdheden in het driehoeksoverleg zijn:</p> <p><u>Burgemeester:</u> Indien de politie in een gemeente optreedt voor de handhaving van de openbare orde en de uitvoering van de hulpverleningstaak, staat zij onder gezag van de burgemeester.</p> <p><u>HOvJ:</u> Indien de politie optreedt voor de strafrechtelijke handhaving van de rechtsorde, dan wel taken verricht ten dienste van justitie, staat zij, tenzij anders wettelijk is bepaald, onder gezag van de (hoofd)officier van Justitie.</p>
Koninklijke Marechaussee	Voor zover de Koninklijke Marechaussee in een gemeente optreedt voor de handhaving van de openbare orde, staat zij onder gezag van de burgemeester. Voor zover de Koninklijke Marechaussee optreedt voor de strafrechtelijke handhaving van de rechtsorde, dan wel taken verricht in dienst van justitie, staat zij, tenzij anders wettelijk is bepaald, onder gezag van de Officier van Justitie. De commandant van de Koninklijke Marechaussee neemt deel aan het driehoeksoverleg.
Bevoegdheid minister	De minister van JenV kan de burgemeesters en / of de voorzitter van een veiligheidsregio, zoveel mogelijk na overleg met hen, algemene en bijzondere aanwijzingen geven. Dit kan betrekking hebben op de handhaving van de openbare orde, voor zover dat noodzakelijk is in het belang van de veiligheid van de Staat of de betrekkingen van Nederland met andere mogendheden. Dit kan ook met het oog op zwaarwegende belangen van de samenleving. De aanwijzingen worden indien mogelijk schriftelijk gegeven.

3.7 Commissie van Overleg (CVO)

Doel	De CVO komt bij elkaar bij een (dreiging van een) ernstige verstoring van de reguliere bedrijfsprocessen op Schiphol en bij calamiteiten. De CVO is het actiecentrum van de luchthaven. Afhankelijk van de mate waarin is opgeschaald, krijgt de CVO de informatie vanuit het STPI dan wel CoPI dan wel OT.
Reikwijdte	Strategisch / besluitvormend
Opkomsttijd	15 minuten (opkomstlocatie: Gebouw Airside Operationele Dienst, ruimte 1005. Back-up: Briefingsruimte A631 op de 6 ^e etage van Terminal West)
Alarmering	GRIP 0 of hoger

Samenstelling	<p>De samenstelling van de CVO is afhankelijk van de aard en de omvang van de calamiteit of verstoring. De volgende functionarissen hebben (mogelijk) zitting in de CVO:</p> <ul style="list-style-type: none"> • Flowmanager Aircraft (FMA) (vast); • Flowmanager Passengers (FMP) (vast); • Senior Airport Control Coordinators (SACCS); • Informatiemanager CVO; • Plotter; • Schiphol Security Manager (SSM) op de dag / Security Area Manager (SAM) in de nacht; • Voorlichter AAS; • Piketofficier calamiteiten KMar (POCAL)⁹; • Operationeel Technisch Manager (OTM); • Vertegenwoordiger ICT; • Businesspartner airlines (als back-up van afhandelaren of vliegmaatschappijen); • Vertegenwoordiger betrokken luchtvaartmaatschappij / afhandelaar bij vliegtuigongevallen; • Vertegenwoordiger LVNL bij vliegtuigongevallen; • Vertegenwoordiger NS Reizigers; • Vertegenwoordiger Gemeente Haarlemmermeer; • Vertegenwoordiger betrokken bedrijf.
Taken	De CVO is het actiecentrum van AAS tijdens een crisis op Schiphol. De CVO houdt zich primair bezig met de herstart en continuïteit van de primaire processen van AAS en de goede orde en veiligheid op Schiphol.
Bevoegdheden	<p>De CVO:</p> <ul style="list-style-type: none"> • Is belast met het coördineren van de luchthavenactiviteiten; • Is belast met het faciliteren van de organisatie die wordt ingezet voor het bestrijden van de crisis; • Is belast met het afbouwen / in stand houden / herstellen van luchthavenprocessen.
Verantwoordelijkheden	<p>De verantwoordelijkheden van dit team zijn:</p> <ul style="list-style-type: none"> • Faciliteren van een crisisplatform voor ketenpartners in het luchthavenproces; • Komen tot gezamenlijke beeld- en oordeelsvorming; • Komen tot gezamenlijke besluiten met betrekking tot de continuïteit van de luchthavenprocessen en de ondersteuning van de calamiteitenorganisatie; • Actief delen van relevante informatie met de crisisorganisatie (proces operationeel informatiemanagement) met behulp van LCMS.
Samenwerking VRK en AAS	Ten tijde van crises is samenwerking tussen de VRK en AAS van essentieel belang. Om die reden vindt er informatie-uitwisseling en afstemming plaats tussen de crisisteams van de VRK en het crisisteam (CVO) van AAS. Deze afstemming en informatie-uitwisseling vinden plaats via de vertegenwoordigers AAS die in de crisisteams VRK plaatsnemen. Relevante informatie wordt gedeeld via de stafsectie Informatiemanagement.

⁹ De Piket Officier Calamiteiten KMar (POCAL) is vanuit de CVO tevens liaison voor de Politie Eenheid Noord-Holland.

3.8 Actiecentrum mobiliteit KMar

Doel	Het Actiecentrum Mobiliteit KMar heeft als doel het coördineren van de uitvoerende activiteiten t.b.v. mobiliteit in de directe omgeving van het crisisgebied.
Reikwijdte	Tactische en Operationele besluitvorming
Opkomsttijd	60 minuten
Alarmering	GRIP 0 of hoger <ul style="list-style-type: none"> • Meldkamer KMar alarmeert op verzoek van Hoofd mobiliteit; • Alleen bij grote verkeersinfarcten naar beoordeling van Hoofd mobiliteit.

Samenstelling	<p>Het Actiecentrum Mobiliteit bestaat uit:</p> <ul style="list-style-type: none"> • Operationeel Commandant omgeving incident KMar (Chef mobiliteit KMar); • Vertegenwoordiger Politie Eenheid Noord-Holland; • Vertegenwoordiger Politie Landelijke Eenheid; • Vertegenwoordiger Rijkswaterstaat; • Medewerker ProRail (op verzoek - bij tunnelincident); • Liaison verkeer AAS (op verzoek); • Liaison OOV (op verzoek); • Liaison Brandweer (op verzoek); • Liaison afzettingseenheid (op verzoek).
Taken en Verantwoordelijkheden	<p>De KMar heeft een Actiecentrum Mobiliteit waarin partijen met de volgende taken en verantwoordelijkheden bijeen worden gebracht:</p> <ul style="list-style-type: none"> • het coördineren van de uitvoerende activiteiten in de directe omgeving van het crisisgebied; • de uitwerking van de taken, verantwoordelijkheden en bevoegdheden zijn opgenomen in het Verkeerscirculatieplan Schiphol.
Rolverdeling KMar/Politie	<p>De KMar en de Politie Eenheid Noord-Holland kennen een specifieke, wettelijk geregelde verdeling van taken en verantwoordelijkheden binnen het werkingsgebied van het CBP-S. Wat betreft de taken en bevoegdheden van beide organisaties is een onderscheid gemaakt tussen optreden in het luchthavengebied en het gebied daarbuiten (maar binnen het werkingsgebied van het CBP-S). Binnen het luchthavengebied is de KMar op basis van art. 4, lid 1 c Politiewet verantwoordelijk voor de politionele taken, daarbuiten de Politie Eenheid Noord-Holland.</p>
Opkomstlocatie AC Mobiliteit	RCC Schiphol (Koningin Maxima Kazerne).

3.9 Externe teams relevant voor crisisbeheersing Schiphol

Externe partijen Rondom de afwikkeling van incidenten is veelal een scala aan partijen betrokken. Dit kunnen publieke en private partijen zijn. Hieronder staan die partijen kort genoemd, met - in dit kader - hun rol en taken. Deze lijst is niet limitatief. Er zullen bij incidentmanagement ook andere partners zijn die bij de incidentbestrijding een rol spelen.

ProRail:

RBI (ProRail) ProRail heeft een Regionaal Beleidsteam Incidenten (RBISR) met als taak:

- het ondersteunen en adviseren van de Officier van Dienst ProRail en;
- het coördineren van de uitvoering van de beleidsbeslissingen.

Opkomstlocatie RBI ProRail gebouw, De Ruijterkade 4 te Amsterdam.

Hoogheemraadschap van Rijnland:

CPI Rijnland heeft een Coördinator Plaats Incident die vanaf coördinatie-fase I samen met de Informatie Coördinator op locatie aanwezig is. (Informatie wordt via LCMS gedeeld).

WOT Vanaf coördinatie-fase 2 is een Waterschap Operationeel Team actief. Opkomstlocatie WOT is kantoor Rijnland, Archimedesweg 1 te Leiden.

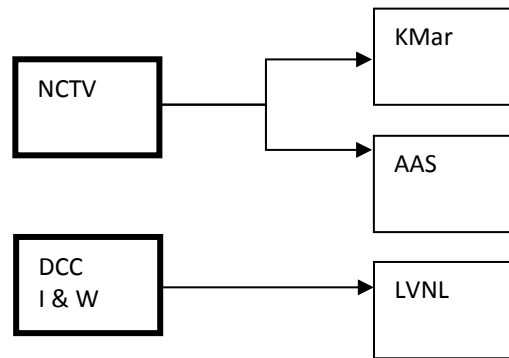
WBT Vanaf coördinatie-fase 3 is een Waterschap Beleidsteam actief. Opkomstlocatie WBT is kantoor Rijnland, Archimedesweg 1 te Leiden.

3.10 Aandachtspunten (dreiging) extreem en grof geweld

Inleiding	In geval van terrorisme geldt voor Schiphol een aantal bijzondere afspraken met betrekking tot melding & alarmering, opschaling, leiding en coördinatie en informatiemanagement. Deze afspraken zijn in de multidisciplinaire scenariokaarten (MSK's) inzake (dreiging) aanslag Schiphol verder uitgewerkt. De MSK's maken geen onderdeel uit van het CBP-S, maar worden separaat verspreid onder de crisisfunctionarissen.
Samenstelling lokale driehoek	<p>In geval van verhoogde dreiging kan de burgemeester of de Hoofdofficier van Justitie de driehoek bij elkaar roepen. In het driehoeksoverleg worden door de (lokale) burgemeester, de (H)OvJ en (lokale) politiechef afspraken gemaakt over de inzet van de politie ten behoeve van de handhaving van de openbare orde en de hulpverlening, onderscheidenlijk ten behoeve van de strafrechtelijke handhaving van de rechtsorde en de taken in dienst van justitie.</p> <p>De bestuurlijke driehoek Haarlemmermeer is als volgt samengesteld:</p> <ul style="list-style-type: none">• Burgemeester;• (H)OvJ;• Coördinator Schiphol KMar;• Eenheidsleiding / Districtsleiding Regio Eenheid Noord-Holland.
Geïntegreerd BT / Driehoek bij scenario terrorisme	In de geïntegreerde BT / driehoek wordt constant afgewogen wat de verschillende bevoegdheden van de burgemeester, Officier van Justitie en eventuele ketenpartners in de functionele keten betekenen voor de besluitvorming. Bij handhaving openbare orde en terrorisme worden het BT en de driehoek samengevoegd. In deze geïntegreerde BT / driehoek wordt alle informatie gedeeld, tenzij er grondige redenen zijn om dat niet te doen. Het OM weegt af of informatie gedeeld kan worden. Wanneer het OM in bepaalde gevallen besluit dat informatie niet gedeeld kan worden, vertrouwt het BT op het oordeel van het OM.
Alerteringsstelsel Terrorismebestrijding (Atb)	<p>Schiphol is als onderdeel van de 'Sector Burgerluchtvaart' aangesloten op het nationale Alerteringsstelsel Terrorismebestrijding (ATb) van de NCTV. Het ATb is een vorm van publiek-private samenwerking die de overheid en bedrijven handelingsperspectief biedt bij situaties waar sprake is van een terroristische dreiging.</p> <p>In de uitvoering wordt aangesloten bij bestaande crisisstructuren. Op nationaal niveau is dit de nationale crisisorganisatie en op lokaal niveau de driehoek en/of de multidisciplinaire crisisorganisatie. Afstemming kan ook plaatsvinden als er geen dreiging is, maar er wel vragen en/of zorgen zijn (bijvoorbeeld na een aanslag in het buitenland).</p>
Driehoek: maatregelen algemeen	<p>De Driehoek kan op basis van specifieke informatie voor Schiphol, besluiten tot maatregelen die voortkomen uit het Risico Management Model voor Schiphol.</p> <p>Afhankelijk van de bevoegdheden over de te treffen maatregelen – en zover deze niet treden in de bevoegdheden van de NCTV – besluit de burgemeester Haarlemmermeer of de Officier van Justitie (parket Noord-Holland) om bepaalde beveiligingsmaatregelen in te stellen.</p>
NCTV	De NCTV heeft tot taak te adviseren en te coördineren. Eventuele maatregelen buiten het aangewezen luchthavengebied dienen op basis van de adviezen te worden genomen door de lokale driehoek. De NCTV heeft namens de minister van V&J dwingende bevoegdheden op basis van de Luchtvaartwet (artikelen 37a t/m 37v) en de Politiewet. De NCTV stuurt daarbij de KMar, de luchthavenexploitant en de luchtvaartmaatschappijen aan. Maatregelen zijn niet openbaar.
NCTV: maatregelen algemeen	Ingevolge EU Verordening 300/2008, afdeling 3A van de Luchtvaartwet en de Politiewet is de minister van V&J bevoegd aanwijzingen te geven aan de Koninklijke Marechaussee, de exploitant van de luchthaven, luchtvaartmaatschappijen en alle entiteiten die normen voor de beveiliging van de luchtvaart toepassen en die werkzaam zijn vanuit locaties die binnen of buiten de luchthaven zijn gelegen en goederen en / of diensten leveren aan of via de luchthaven, om maatregelen te (doen) treffen bij terreurdreiging. De minister van V&J heeft deze bevoegdheid gedelegeerd aan de NCTV.
Aanwijzingen door Min JenV	Conform artikel 4 lid 3 van de Politiewet kan de minister van JenV aanwijzingen geven aan de KMar in het kader van de beveiliging burgerluchtvaart.

Schema opleggen maatregelen

Onderstaand schema geeft aan welke instanties maatregelen op kunnen leggen aan disciplines die op Schiphol zijn gevestigd.



Informeren overige instanties

Afhankelijk van de aard en de ernst van de melding, informeert en stemt de KMar af met de volgende diensten:

- Politie: Regionale Eenheid Noord-Holland;
- Politie: Regionale Eenheid Amsterdam-Amstelland;
- Politie Landelijke Eenheid;
- OM (parket Noord-Holland);
- AAS (flowmanager);
- Gemeente Haarlemmermeer;
- ProRail / NS;
- Inlichtingendiensten / NCTV;
- Ministerie van Infrastructuur en Waterstaat (I&W);
- Regionale brandweer;
- GHOR Kennemerland;
- Hoogheemraadschap van Rijnland.

Schiphol Security Incident (SSI)

In het geval

- (1) er indicaties zijn van een security c.q. strafrechtelijk gerelateerd incident;
- (2) en/of er onder leiding van de KMar een onderzoek gaande is naar de aard van de dreiging of incident

kan worden besloten de kwalificatie 'Schiphol Security Incident (SSI)' af te geven. Dit betekent dat een STPI wordt gevormd, hulpverleningsdiensten in gereedheid worden gebracht (op voldoende afstand), waar zij op nadere instructies van de KMar wachten.

Opschaling

De burgemeester bepaalt, afhankelijk van de maatregelen, het juiste opschalingsniveau. Dit betekent dat ingeval van opschaling een OT bijeen zal komen, voor de te nemen maatregelen op het gebied van rechtsorde, openbare orde en hulpverlening. Het OT adviseert het BT (= burgemeester en Officier van Justitie als bevoegd gezag) over alle te nemen maatregelen die niet de 'beveiliging burgerluchtvaart' raken, bijvoorbeeld op het terrein van openbare ordehandhaving, mobiliteit, verkeerscirculatie en hulpverlening.

Verhouding nationaal - lokaal

Er kunnen situaties zijn met lokale impact en met landelijke impact. Bij een landelijke impact wordt ook op nationaal niveau afgestemd over maatregelen. Het betreffende ministerie vertegenwoordigt de bedrijven. Aanvullend kan landelijk overleg plaatsvinden op sectoraal niveau met betrokken bedrijven over de maatregelen. Indien de dreiging zich richt op een specifiek bedrijf zal de nadruk liggen op lokale afstemming met een belangrijke rol voor de driehoek. Indien nodig kan ook de crisisstructuur worden benut (multidisciplinair). Het betrokken bedrijf wordt hier actief bij betrokken (bijvoorbeeld in een direct contact met de politie en/of in een multidisciplinair team). Ook als er landelijke afstemming plaatsvindt over maatregelen, moet uiteindelijk lokaal worden besloten omdat daar veelal het gezag ligt. De NCTV en het desbetreffende lokaal bevoegd gezag dragen zorg voor goede onderlinge afstemming over maatregelen. Indien sprake is van meerdere lokale gezagen vervult de NCTV hierbij een coördinerende rol.

3.1.1 Schiphol specifieke standaardafspraken

Inleiding

In deze paragraaf zijn per relevant deelproces de afspraken opgenomen die specifiek bij een crisis op Schiphol van toepassing zijn.

Proces	Standaardafspraken
Algemene en ondersteunende processen	
Beeld-, oordeels-, en besluitvorming	Er is per team één informatiemanager/-coördinator.
Alarmering van bestuur en processen	<ul style="list-style-type: none"> • MK NH alarmeert conform 'Samenwerkingsafspraken Meldkamerprocessen Schiphol' • MK NH alarmeert de crisisbestrijdingsorganisatie (disciplines buiten Schiphol) en geeft de kwalificatie door; • MK NH alarmeert het NCC vanaf GRIP 2. • Regiecentrum / Alarmcentrale AAS alarmeert de diverse onderdelen van AAS (w.o. CVO); • Per kwalificatie geldt een standaard eerste inzet (gekoppeld aan het scenario). Verdere opschaling op basis van nader bericht.
Informatiemanagement	<ul style="list-style-type: none"> • OPSCENT KMar start de activiteit in LCMS • CVO is actief onderdeel van de informatie-organisatie (en heeft toegang tot LCMS)
Logistiek (ramp) bestrijdingspotentieel	Verzorging hulpverleningseenheden: AAS (i.s.m. KMar).
Verbindingen	<ul style="list-style-type: none"> • Verbindingen vinden plaats conform de operationele afspraken van de meldkamers; • Algemeen leider (AL) van ProRail dient telefonisch en via portofoon op toegewezen OvD-B Incidentnet bereikbaar te zijn.
Coördinatie	<ul style="list-style-type: none"> • Operationele leiding berust in beginsel bij brandweer; • CoPI nabij plaats incident; • AFO leidt bronbestrijding tot komst (H)OvD-B; • De CUGS AAS: <ul style="list-style-type: none"> ○ dirigeert op aanwijzing AFO / OvD-B / CUGS-B de hulpdiensten naar de plaats van het incident; en ○ coördineert de markering van routes en de begeleiding van hulpdiensten van de UGS naar de plaats van het incident en v.v. • Peloton brandweer wordt direct vanaf UGS naar plaats incident begeleidt. De opgekomen CUGS-functionaris van de brandweer stemt op de UGS af met de CUGS-AAS en de leiding STPI / CoPI over verdere doorstroming naar plaats incident.

Proces		Standaardafspraken
Cluster brandweer: bron- en effectbestrijding		
Bron- en effectbestrijding	<ul style="list-style-type: none"> • Vrije instroom eenheden: opschaling conform Grootchalig Brandweer Optreden(GBO-KAA); • Vaste uitgangstellingen; • Bij luchtvaartongevallen creëert VBB overleefbare situatie, houdt deze in stand en maakt een aanvang met het creëren van vluchtwegen en helpen ontvluchten en bevrijden van mensen; • Bij luchtvaartongevallen richt de overheidsbrandweer zich op het helpen ontvluchten en bevrijden van mensen en het verrichten van metingen. • Bij spoorincidenten in spoortunnel worden zo nodig procedure 'aarden bovenleiding' en 'tunnelvrij maken' gestart; • Bij niet-VOS-alarmeringen is op verzoek een eenheid VBB beschikbaar in overleg met de AFO. 	
Waarschuwen van de bevolking	<ul style="list-style-type: none"> • Waarschuwen en informeren van mensen rondom de terminal en op Plaza door middel van omroepinstallaties AAS en (indien mogelijk) infoscherm nabij Plaza; • Ontruimingsinstallatie in terminal gebouw via Unitleider BHV; • Brandweer waarschuwt bewoners binnen het werkingsgebied CBP-S (o.a. IJweg, Hoofdvaart, Schipholdijk). 	
Redding	<ul style="list-style-type: none"> • Bij de meeste scenario's wordt uitgegaan van zelfredzaamheid, rekening houdende met de beperkingen ter plaatse (zoals Security Restricted Area); • Na een aanslag vindt redding en hulpverlening plaats, tenzij de politiediensten dit niet verantwoord vinden. Dit in verband met concrete dreiging die gericht kan zijn op de hulpverleners. 	
Toegankelijk / begaanbaar maken	<ul style="list-style-type: none"> • Bij luchtvaartongevallen zullen eenheden van het eerste peloton direct ter plaatse gaan. Vanaf het 2e peloton verzamelen de eenheden op de toegewezen UGS (procedure GBO-KAA); • Afhankelijk van de locatie van het incident wordt routing van de hulpdiensten bepaald door KMar, politie of AAS; • Bij ongevallen aan landside kan gebruik gemaakt worden van UGS-D, dit geldt ook voor ongevallen in en rond de spoortunnel wanneer de aanvalsroute via landside verloopt (tenzij de AFO/ OvD-B anders bepaalt). 	

Proces		Standaardafspraken
Cluster gemeente: bevolkingszorg		
Specifieke afspraken voor bevolkingszorg op Schiphol staan beschreven in het deelplan Bevolkingszorg VRK.		
Crisiscommunicatie	Bij incidenten op Schiphol wordt het RAC uitgebreid met communicatieadviseurs van AAS en de KMar.	
Publieke zorg	<ul style="list-style-type: none"> • Verantwoordelijkheid gemeente; • Bij opvang op luchthavengebied uitvoering AAS en luchtvaartmaatschappijen onder eindverantwoordelijkheid gemeente; • Opstart Sheraton Amsterdam Airport Hotel of Wildenhorst als opvanglocatie, alleen na nader bericht vanuit CVO; • Er is op Schiphol een begrafenisondernemer, belast met repatriëring van overleden personen (bij vliegtuigcrash tevens rol bij uitvoering van luchtvaartmaatschappij); • Mogelijke locaties voor overleden slachtoffers (OT stemt dit af met de Landelijke Eenheid /LTFO): <ul style="list-style-type: none"> ○ Het mortuarium op Schiphol biedt afhankelijk van bezettingsgraad plaats aan 42 overledenen. ○ Bij ≥ 20 overleden slachtoffers kan het Sneeuwvlootgebouw als tijdelijke locatie dienen voor preparatie t.b.v. transport elders. (standaardlocatie LTFO, naast Post Sloten). 	
Ambassades en consulaten	Bevolkingszorg faciliteert de informatie-uitwisseling tussen de ambassades en consulaten en de crisisorganisatie. Conform het ambassadeprotocol en het draaiboek 'Ambassades en Consulaten'.	

Deelproces		Standaardafspraken
Cluster / Politie Eenheid Noord-Holland KMar: rechtsorde en verkeer		
Bewaking & beveiliging	<ul style="list-style-type: none"> • Safety gaat voor security; • Via het OM kan het Stelsel Bewaken & Beveiligen (B&B) worden geactiveerd; • De NCTV kan veiligheidsmaatregelen afkondigen die effect kunnen hebben op de hulpverlening. 	
Mobiliteit	<ul style="list-style-type: none"> • Geregeld vanuit het Actiecentrum Mobiliteit; • Er gelden specifieke afspraken met Rijkswaterstaat (afkruisen A4 / A9 / A5); • Er is een Verkeerscirculatieplan Schiphol; • De UGS wordt altijd opgegeven; • Afzetting van rampterrein / plaatsen afzettingen valt binnen proces Ordehandhaving; • Op airside is altijd rijdroute uitgezet (t.b.v. vrije instroom); • Hulpverleningsdiensten worden begeleid op het landingsterrein; • Voor aan- en afvoer van hulpverleningsvoertuigen kan gebruik worden gemaakt van de Zuidtangent (i.o.m. Connexxion). 	
Opsporing	<ul style="list-style-type: none"> • Coördinatie KMar / Politie / Landelijke Eenheid (afhankelijk van locatie incident én noodzaak expertise); • Hulpverlening gaat voor onderzoek, waarbij wordt getracht om sporen zo veel mogelijk intact te laten. 	
Slachtofferregistratie en -identificatie	<ul style="list-style-type: none"> • Overleden slachtoffers kunnen tijdelijk worden overgebracht naar het Sneeuwvlootgebouw (naast Post Sloten) voor preparatie t.b.v. transport elders. 	
Ceremonieel	<ul style="list-style-type: none"> • Standaardafspraken: bij staatsbezoeken en kleine bezoeken met ceremonieel coördinatie RMC West en Koninklijk Huis. • Contacten lopen via KMar. 	
Vreemdelingenzaken	<ul style="list-style-type: none"> • Standaardafspraken: Schiphol is een Schengenbuitengrens, hierdoor gelden bijzondere afspraken. Coördinatie grenspassage door KMar. 	

Deelproces		Standaardafspraken
Cluster GHOR: geneeskundige hulpverlening		
Opgeschaalde Acute Zorg	<ul style="list-style-type: none"> • AMS start de medische hulpverlening/acute zorg. • AMS beschikt over een Medic en een ambulance. Bij opschaling werkt de Medic samen met de OvD-G binnen de afgesproken kaders. 	
Publieke Gezondheidszorg	<ul style="list-style-type: none"> • De GHOR start de uitvoering van de psychosociale hulpverlening (PSH) sluit aan bij AAS en de gemeente Haarlemmermeer en afhandelaar.; • In geval van verdenking of constatering van besmettelijke passagiers wordt gewerkt conform 'Draaiboek infectieziektebestrijding WPG Schiphol' van GGD Kennemerland. • Bij vermoeden van (mogelijke) besmetting van passagiers in een vliegtuig: • -wordt door de KLM (of andere luchtvaartmaatschappij/ afhandelaar) en/of LVNL altijd de havendienst geïnformeerd in een zo vroeg mogelijk stadium wordt een vliegtuig altijd afgehandeld op het Y-platform (en nooit met behulp van een passagiersbrug). 	

3.12 Beheer

Wettelijke grondslag

In artikel 17 lid 1 van de Wet veiligheidsregio's staat:
Bij algemene maatregel van bestuur kunnen categorieën inrichtingen, categorieën rampen en luchtvaartterreinen worden aangewezen waarvoor het bestuur van de veiligheidsregio een rampbestrijdingsplan vaststelt. In dat plan worden de maatregelen opgenomen die bij een ramp in die categorieën dan wel op die luchtvaartterreinen moeten worden genomen.

Het bedoelde rampbestrijdingsplan is dit Crisisbestrijdingsplan Schiphol. Het Crisisbestrijdingsplan behelst zowel rampbestrijding als crisisbeheersing op Schiphol.

Oefenbeleid

Het CBP-S dient structureel door de verschillende bestuurlijke en operationele teams te worden beoefend. Oefeningen vinden plaats in samenwerking en in overleg met AAS, KMar, AMS en de overige partners op Schiphol.

De kaders waarbinnen geoefend wordt, staan in een Regionaal Opleidings- en Oefenbeleidsplan dat wordt opgesteld en beheerd door het Veiligheidsbureau Kennemerland (VBK) van de VRK. Het bestuur van de VRK is er voor verantwoordelijk dat de oefeningen conform het Regionaal Opleidings- en Oefenbeleidsplan worden georganiseerd.

Het MOK is het orgaan dat de multidisciplinaire oefeningen op Schiphol voorbereidt en coördineert. Het MOK bereidt tevens een voortgangsmonitor voor met actiepunten n.a.v. oefeningen voor de Beheergroep CBP-S. Deze wordt minimaal 2 maal per jaar besproken in de Beheer- en Stuurgroep CBP-S. De voortgangsmonitor bevat de belangrijkste aandacht- en verbeterpunten n.a.v. oefeningen, voorzien van een aanbeveling/actiepunten en een actiehouders en deadline. Het VBK verzamelt afgehandelde punten in een historie-overzicht.

Kwaliteitsbewaking en beheer

De VRK is de formele beheerder van het crisisbestrijdingsplan Schiphol. De beheergroep en stuurgroep CBP-S bewaken de kwaliteit van het CBP-S en de (afstemming met) onderliggende plannen en procedures, onder verantwoordelijkheid van de VRK. In de beheer- en stuurgroep zijn de betrokken partners vertegenwoordigd. De taken richten zich met name op het beheer van het CBP-S door het monitoren en verwerken van leerpunten uit oefeningen en incidenten en het vertalen van relevante ontwikkelingen. Hierbij wordt jaarlijks bezien of er aanleiding is tot actualisatie van het plan. Hierbij wordt zo veel mogelijk gestreefd naar vaststelling in december.

Versiebeheer 3.0

Vaststellingsdatum en datum inwerkingtreding

Deze versie van het CBP-S is vastgesteld op 20 juni 2018 door de waarnemend burgemeester van Haarlemmermeer, namens de Veiligheidsregio Kennemerland. Het CBP-S treedt in werking op 1 april 2019.

Op 21 maart 2011 heeft het bestuur van de VRK besloten, uitgaande van een vierjaarlijkse vaststelling van het Crisisbestrijdingsplan Schiphol door het Algemeen Bestuur, aan de burgemeester van Haarlemmermeer mandaat te verlenen voor het tussentijds actualiseren van het Crisisbestrijdingsplan Schiphol (incl. RBP Aircraft Fuel Supply), onder de volgende voorwaarden:

- Voor de vaststelling van de wijzigingen op het plan worden de concept-wijzigingen besproken in de Stuurgroep CBP-S.
- Het bestuur van de veiligheidsregio wordt geïnformeerd over de tussentijdse wijzigingen in het Crisisbestrijdingsplan Schiphol.

Versiebeheer

Een overzicht van het versiebeheer van dit plan:

Datum	Versie	Wijziging	Auteur
	3.0	Vaststelling Algemeen Bestuur VRK. Inwerkingtreding 1 april 2019..	Veiligheidsbureau Kennemerland

Besluitvormingslijst

De besluitvormingslijst bij dit plan is als volgt:

Besluitvormend/ adviserend orgaan	Datum	Resultaat
Burgemeester Haarlemmermeer in mandaat (van 21 maart 2011)	20 juni 2018	Akkoord

3.13 Afkortingenlijst

Lijst

Onderstaand volgen de afkortingen in het CBP Schiphol:

A	A/AO AAS ACGZ AC (KMar) ACM AC/S AFO AFS AGS AGW AIVD AMAS AMBU AMS AOE AOT AOV A/SEC ATb A/PS AWZI AYMA	= Aviation / Airside Operations = Amsterdam Airport Schiphol = Algemeen Commandant Geneeskundige zorg = Algemeen Commandant Koninklijke Marechaussee = Accountmanager AAS = Alarmcentrale Schiphol = Airport Fire Officer = Aircraft Fuel Supply = Adviseur Gevaarlijke Stoffen = Alarmerende grenswaarde = Algemene Inlichtingen en Veiligheids Dienst = Amsterdam Mutual Aid System = Ambulance = Airport Medical Service = Arrestatie- en Ondersteuningseenheden (onderdeel KMar / regiokorpsen) = Aanhouding en Ondersteuning Team = Adviseur Openbare Orde en Veiligheid = Afdeling Security van AAS = Alerteringsysteem Terrorismebestrijding = Aviation / Passenger Services = Afvalwaterzuiveringsinstallatie = Amsterdam Ymond Mutual Aid
B	B&B BGM BHV BMC BMI BRW BRZO BSB BT BuZa	= Bewaken & Beveiligen = Burgemeester = BedrijfsHulpVerlening = Bemanningscentrum = Brandmeldinstallatie = Brandweer = Besluit Risico's Zware Ongevallen = Brigade Speciale Beveiligingsopdrachten KMar = Beleidsteam = Ministerie van Buitenlandse Zaken
C	CBP-S CC CCSG CdK Cdt CHOP CIE CObo CoPI CPA CP-AAS CSR CUGS CVO	= Crisisbestrijdingsplan Schiphol = Compagnies Commandant = Corporate Communications Schiphol Group = Commissaris van de Koning = Commandant = Chef operatiën = Compagnie = Coördinator Ondersteuning Bevolkingszorg = Commando Plaats Incident = Centrale Post Ambulancevervoer = Calamiteitenplan Amsterdam Airport Schiphol = Calamiteiten Staf Rail = Coördinator Uitgangstelling = Commissie van Overleg
D	DB3 DCC (I&M) DEF DIR DKMarSpl DMS DNRI DOC DPG DSI	= Directie Bewaking Beveiliging Burgerluchtvaart (onderdeel van NCTV) = Departementaal Coördinatiecentrum (Infrastructuur & Milieu) = Discrete Emergency Frequency = Directeur = District Koninklijke Marechaussee Schiphol = Duty Manager Security = Dienst Nationale Recherche en Informatie = Dienst Ondersteuning & Communicatie = Directeur Publieke Gezondheid = Dienst Speciale Interventie

E	EBB EHBO E&I E-Loc E&M EOD	= Eenheid Bewaken en Beveiligen van de NCTV = Eerste Hulp bij Ongelukken = Elektra- & Instrumentatieruimte = Emergency Location = Engineering & Maintenance = Explosieven Opruimingsdienst
F	FB AAS F-LOG FMA FMP	= Fire Brigade AAS = Functionaris logistiek (Brandweer) = Flowmanager Aircraft = Flowmanager Passengers
G	GAGS GGB GGD GHOR GMS GRIP GROP	= Gezondheidskundig Adviseur Gevaarlijke Stoffen = Grootschalige Geneeskundige Bijstand = Gemeenschappelijke Gezondheids Dienst = Geneeskundige Hulpverleningsorganisatie in de Regio = Geïntegreerd Meldkamer Systeem = Gecoördineerde Regionale Incidentenbestrijdings Procedure = GGD Rampen Opvang Plan
H	HET HID HIN-Bz HIN-Gz HON-G HOvD-B HOvj HSL HV HW	= Hoog Energetisch Trauma = Hoofd Ingenieur Directeur = Hoofd Informatievoorziening Bevolkingszorg = Hoofd Informatievoorziening Geneeskundige Zorg = Hoofd Ondersteuning Geneeskundige Zorg = Hoofdofficier van Dienst (Brandweer) = Hoofdofficier van Justitie = Hogesnelheidslijn = Hulpverleningsvoertuig = Hoogwerker
I	ICCb IED ILT I&W IRC-KAA IvP IZB	= Interdepartementale Commissie Crisisbeheersing = Improved Explosive Devices = Inspectie Leefomgeving en Transport = Infrastructuur & Water = Interregionale Brw Compagnie Kennemerland/Amsterdam-Amstelland = Inspecteur van Politie (=OVD-P) = Infectieziektebestrijding
K	KLM KMar KMC	= Koninklijke Luchtvaartmaatschappij = Koninklijke Marechaussee = KLM Milieumedisch Centrum
L	LBW LCI LCMS LE LHP LMC LO LOCC LSC LSO LTFO LVNL	= Levensbedreigende waarde = Landelijke Coördinatie Infectieziektebestrijding = Landelijk Crisismanagement Systeem = Landelijke Eenheid (vd Nationale Politie) = Luchthavenpastoraat = Landelijke meldingsclassificatie = Luchtvaartongeval = Landelijk Operationeel Coördinatiecentrum = Lokaal Steunpunt Communicatie = Liaison = Landelijk Team Forensische Opsporing = Luchtverkeersleiding Nederland

M	MCCb ME MIJ Min. BZK Min. I & W Min. JenV Min. VWS MK NH MMMMF MMT MOK MPL MRA	= Ministeriële Commissie Crisisbeheersing = Mobiele Eenheid = Maatschappij = Ministerie / minister van Binnenlandse Zaken en Koninkrijksrelaties = Ministerie / minister van Infrastructuur en Waterstaat = Ministerie / minister van Justitie en Veiligheid = Ministerie / minister van Volksgezondheid, Welzijn en Sport = Meldkamer Noord Holland = Man-made mineral fibres = Mobiel medisch team = Multi Oefen Keuken = Meetplanleider = Milieurisicoanalyse
N	NCC NCP NCTV NOTOC NP NRK NS	= Nationaal CrisisCentrum = Nationaal Crisisplan Luchtvaartongevallen = Nationaal Coördinator Terrorismebestrijding en Veiligheid = Notification to the Captain = Nationale Politie = Nederlandse Rode Kruis = Nederlandse Spoorwegen
O	OCCR OCOI OCPI OCT OGS OL OM OM OM-AAS OMB OMT OOV OPSCENT OT OTM OV OvD-B OvD-Bz OvD-G OvD-KMar OvD-P OvD-R Ovj	= Operationeel Controle Centrum Rail = Operationeel commandant omgeving incident = Operationeel commandant plaats incident = Outbreak Coördinatie Team = Officier Gevaarlijke Stoffen = Operationeel Leider = Openbaar Ministerie = Operationeel Manager = Operationeel Manager AAS = Operationeel Manager Bagage = Outbreak Management Team = Openbare Orde en Veiligheid = Operatiecentrum Koninklijke Marechaussee = Operationeel Team = Operationeel Technisch Manager = Openbaar Vervoer = Officier van Dienst Brandweer = Officier van Dienst Bevolkingszorg = Officier van Dienst Geneeskundig = Officier van Dienst KMar = Officier van Dienst Politie = Officier van Dienst Recherche / Officier van Dienst Rail (ProRail) = Officier van Justitie
P	PC PCC PGS POCAL POL PSC PSH	= Pelotonscommandant = Provinciaal Coördinatie Centrum = Publicatiereeks Gevaarlijke Stoffen = Piket officier calamiteiten (KMar) = Politie Eenheid Noord-Holland = Politie Service Centrum = Psychosociale hulpverlening
R	RAC RAV RBI (ProRail) RBP RBT RBW RCC RC-Schiphol RCVD RIVM ROGS RWS	= Regionaal Actiecentrum Communicatie = Regionale Ambulance Voorziening = Regionaal Beleidsteam Incidenten = Rampbestrijdingsplan = Rail Beleidsteam = Regionale Brandweer = Regionaal Crisis Centrum = Regiecentrum Schiphol = Regionaal Commandant van Dienst = Rijksinstituut voor Volksgezondheid en Milieu = Regionaal Officier Gevaarlijke Stoffen = Rijkswaterstaat

S	SACC SAM SE SEH SGBO SIS Sitrap SO SPL SSI SSM Stas STPI Svm	= Senior Airport Control Coordinators = Security Area Manager = Surveillance Eenheid = Spoedeisende hulp = Staf Grootschalig- en Bijzonder Optreden (Politie) = Slachtofferinformatiesysteem = Situatierapport = Slachtoffer = Schiphol = Schiphol Security Incident = Schiphol Security Manager = Staatssecretaris (doorgaans: staatssecretaris Infrastructuur en Water) = Schiphol Team Plaats Incident = Schuimvormend middel
T	TEV TMO-A TS TV TWR	= Teamchef Explosieven Verkeners = Teammanager Operations Authority = TankautoSpuut = Taakverantwoordelijke = Tower (Verkeerstoren Luchtverkeersleiding)
U	UGS UIM UL UOA	= Uitgangsstelling = Unit Interventie Mariniers (onderdeel DSI) = Unitleider = Uitvoeringsoverleg Alerteren
V	JenV VAC VBB VBK VHF VL VRAA VRK VOA VOS	= Justitie en Veiligheid = Vertegenwoordiger AAS-CoPI = Vliegtuig Brand Bestrijding = Veiligheidsbureau Kennemerland = Very High Frequency = Verkeersleiding = Veiligheidsregio Amsterdam & Amstelland = Veiligheidsregio Kennemerland = Verkeersongevallen Analyse (Politie) = Vliegtuig Ongeval Schiphol
W	WAS WBT WPG WVD WVR	= Waarschuwings- en Alarmeringssysteem = Werkgroep Beveiliging en Terrorisme = Wet Publieke Gezondheid = Waarschuwings- en Verkenningdienst = Wet Veiligheidsregio's
Z	ZKHS	= Ziekenhuis

3.14 Begrippenlijst

Lijst Onderstaand volgen de gebruikte begrippen en hun betekenis.

Airside Operations Office	Zie Havendienst
Airside (gebied)	Dat gedeelte van het luchthavengebied voor Schiphol dat gebruikt wordt voor het starten, landen, opstijgen, taxiën, slepen, parkeren en afhandelen van vliegtuigen.
Actiecentrum	De plaats van waaruit een dienst of organisatie de eigen bijdrage aan de rampenbestrijding regelt.
Actiegebied	Een door de Airside Operations Manager ingesteld en afgebakend gebied op de plaats van het voorval/ongeval, waarbinnen de leiding van de uitvoering is gedefinieerd en autorisatie is vereist voor betreding van dit gebied.
Afhandelen	De werkzaamheden, die in en rond een vliegtuig moeten worden verricht na aankomst op een luchthavengebied, of voor vertrek van het luchthavengebied.
Beheergroep CBP-Schiphol	Groep samengesteld uit vertegenwoordigers van de direct bij de crisisbestrijding op Schiphol betrokken disciplines. De beheergroep is o.a. verantwoordelijk voor het beheer van het Crisisbestrijdingsplan Schiphol en speelt een toezichhoudende rol bij de evaluatie van crises en –oefeningen.
Bijstand	Het optreden van de luchthavenorganisatie buiten het luchthavengebied of buiten de primaire eigen verantwoordelijkheid
Bijstand (verplicht)	Het optreden van de calamiteitenorganisatie Amsterdam Airport Schiphol buiten het luchthavengebied en binnen het werkingsgebied van het Crisisbestrijdingsplan Schiphol (zie overzichtskaart).
Commanders intent	De term commanders intent is afkomstig vanuit defensie: Bij defensie wordt uitgegaan van ‘opdrachtgerichte commandovoering’. Dit vereist dat de commandant (hoogst leidinggevende) zijn oogmerk (commander’s intent) overbrengt. Dat betekent dat hij moet aangeven wat het doel is (objective), op welke wijze hij dit denkt te bereiken (method) en welke effecten hij met de militaire operatie wil bereiken (endstate). Door zijn oogmerk bekend te stellen, draagt hij bij aan de robuustheid van de commandovoering ^[1] . Hierdoor is elke leidinggevende (bevelvoerder, officier van dienst en/ of hoofdofficier van dienst) in staat situationeel besluiten te nemen binnen deze kaders.
Commissie van overleg (CVO)	De Commissie van Overleg komt direct na melding incident bijeen en zorgt voor de eerste coördinatie. Na opschaling tot CoPI wordt de CVO een actiecentrum.
Grootschalige Geneeskundige Bijstand	Een landelijk dekkend netwerk van geneeskundige hulpverleningseenheden, in ieder geval bestaande uit een Calamiteitenvoertuig (bemand door ambulancemedewerkers), Noodhulpteams (vrijwilligers Rode Kruis) en aanvullende logistieke voorzieningen. De GGB ondersteunt de prehospital geneeskundige hulpverlening, door het bieden van hulpverleners, materieel en onderdak bij (te verwachten) grote of langdurige incidenten met veel slachtoffers met als doel om de slachtoffers zo spoedig mogelijk van incidentlocatie naar de ziekenhuizen te vervoeren. Daarbij wordt onderscheid gemaakt in hulpverlening aan zwaargewonde slachtoffers (T1 en T2) door professionals van de ambulance en aan lichtgewonde slachtoffers (T3) door vrijwilligers van het Rode Kruis.
Havendienst	Het bedrijfs onderdeel van de exploitant dat is belast met het dagelijks toezicht op de goede orde en veiligheid op het airside gebied.

^[1] Militaire doctrine voor landoperaties – LDP-1

Havenmeester	Een persoon, in dienst van de exploitant van een luchthavengebied, belast met de dagelijkse uitvoering van het toezicht op het luchthavengebied en in het bijzonder met het toezicht op de veiligheid en de goede orde daarop.
Landingsterrein	Het gedeelte van een luchthavengebied, met uitzondering van platforms, dat bestemd is voor het opstijgen, het landen en het taxiën van luchtvaartuigen en is begrensd door een rode klaringslijn.
Landside (gebied)	Die gedeelten van het luchthavengebied, die geen deel uitmaken van het terminal- of airsidegebied en voor het publiek toegankelijk is.
Luchthavengebied	Een terrein, dat is ingericht voor het opstijgen en het landen alsmede de daarmee verband houdende bewegingen op dat terrein van luchtvaartuigen. Terminologie van ministerie van Justitie en Veiligheid. Luchthavengebied Schiphol komt overeen met Luchthaventerrein Schiphol.
Luchtvaartterrein	Een op basis van de Luchtvaartwet aangewezen terrein ingericht voor het opstijgen en landen van luchtvaartuigen. Terminologie van ministerie van Infrastructuur en Waterstaat. Luchthaventerrein Schiphol komt overeen met Luchthavengebied Schiphol.
Security Restricted Area	De om beveiligingsredenen beperkt toegankelijke zone. Dit is de zone aan de luchtzijde waarvan de toegang wordt gecontroleerd teneinde de veiligheid van de burgerluchtvaart te waarborgen. Dergelijke zones zijn onder meer alle voor vertrek van passagiers bestemde zones gelegen tussen de controleposten en het vliegtuig, het platform, bagageafhandelingsruimten, vrachtloodsen, postcentra en schoonmaak- en cateringbedrijven die gelegen zijn aan de luchtzijde.
Motorkapoverleg (Schiphol Team Plaats Incident)	Overlegstructuur nabij de plaats van het incident van leidinggevend van de hulpverleningsdiensten die direct zijn betrokken bij de bronbestrijding.
Taakverantwoordelijke	Coördinerende ambulancemedewerker op een bepaald proces
Terminal	Het gebouwencomplex (van de voorgevel van het Stationsgebouw t/m de aviobruggen aan de pieren inclusief Skypport), speciaal ingericht met alle benodigde faciliteiten en personeel voor de afhandeling van vertrekkende en aankomende passagiers met hun bagage, recreanten en bezoekers.
Triageklassen	T1 (onmiddellijk): gewonden die onmiddellijk stabilisatie nodig hebben; T2 (urgent): gewonden die binnen zes uur een chirurgische of geneeskundige interventie nodig hebben; T3 (uitgesteld): minder ernstig gewonden van wie de behandeling zonder gevaar zes uur kan worden uitgesteld. Daarnaast is er sprake van triageklasse T4 (afwachten), die in principe alleen in oorlogsomstandigheden wordt toegepast. Het betreft gewonden met een zodanig ernstige conditie dat ze niet kunnen overleven ondanks de best mogelijke zorg, en wier behandeling geneeskundige hulp zou onthouden aan patiënten die wel een kans hebben om te overleven.
Uitgangsstelling	Vastgesteld melding- en opvangpunt voor externe hulpdiensten en/of personen die betrokken zijn bij de afhandeling van een calamiteit.
Veiligheidsregio Kennemerland (geografisch gebied)	Het gebied van de 10 gemeenten van Kennemerland waarin de hulpdiensten met elkaar samen werken voor crisisbestrijding.
Veiligheidsregio Kennemerland (organisatie)	De organisatie zet zich in voor de gezondheid en veiligheid van de inwoners van haar werkgebied, het omvat de GGD Kennemerland en Brandweer Kennemerland, onder de VRK valt het multidisciplinaire Veiligheidsbureau Kennemerland en het MICK.

3.15 Verzendlijst

Verzendlijst Crisis- bestrijdingsplan Deel I & II	Een digitaal exemplaar van het Crisisbestrijdingsplan Schiphol is verzonden aan:
	Aircraft Fuel Supply
	Airport Medical Services
	Amsterdam Airport Schiphol: directie + Brandweer Schiphol
	Brandweer Amsterdam-Amstelland
	Bureau GHOR en GGD Amsterdam e.o.
	Commissaris van de Koning in de Provincie Noord-Holland
	Coördinerend Gemeentesecretaris en gemeenten binnen VRK dit betreffen: Haarlemmermeer, Velsen, Beverwijk, Heemskerk, Haarlem, Haarlemmerliede en Spaarnwoude, Bloemendaal, Zandvoort, Uitgeest en Heemstede
	Gedeputeerde Staten van de provincie Noord-Holland
	Hoogheemraadschap Rijnland
	KLM Engineering & Maintenance
	Koninklijke Marechaussee district Schiphol
	Luchtverkeersleiding Nederland
	Landelijk Operationeel Coördinatie Centrum
	Ministerie van Infrastructuur en Waterstaat
	Ministerie van Justitie en Veiligheid
	Nationaal Coördinator Terrorismebestrijding en Veiligheid (NCTV)
	Nationaal CrisisCentrum
	Openbaar Ministerie
	Politie Eenheid Noord-Holland
	ProRail
	Rijkswaterstaat West-Nederland Noord
	Veiligheidsregio Amsterdam-Amstelland
Veiligheidsregio Hollands-Midden	
Veiligheidsregio Kennemerland dit betreffen: - Brandweer Kennemerland; - GGD Kennemerland en bureau GHOR; - Bureau Bevolkingszorg; - Meld-, Informatie- & Coördinatiecentrum Kennemerland (MICK)	
Veiligheidsregio Noord-Holland Noord	
Veiligheidsregio Zaanstreek-Waterland	
Digitaal CBP-S	Digitaal is het CBP-Schiphol deel I beschikbaar op de website van de VRK (www.vrk.nl)